

CARBOSTORM

CATÁLOGO DE PRODUTOS

AGOSTO 2023



A EMPRESA



A Carbostorm iniciou suas atividades em 2003, com o objetivo de ser a líder dos mercados de fixação, elevação e movimentação de cargas.

Somos uma empresa brasileira localizada na cidade de Petrópolis, RJ, atuamos em todo território nacional com uma equipe técnica de profissionais altamente qualificados.

Possuímos na cidade de Navegantes, SC, uma unidade logística para uma melhor distribuição à nível nacional.

Com excelência no sistema de qualidade dos nossos produtos e no atendimento aos clientes nos tornamos em pouco tempo a empresa referência do setor.

Apoiamos o Projeto Água, um projeto socioambiental que tem como objetivo principal promover a conscientização sobre a importância da utilização racional dos recursos hídricos.

É com imenso orgulho que apresentamos, o nosso catálogo geral de produtos que engloba toda a nossa linha de comercialização.

Conte sempre conosco.



ACESSÓRIOS AÇO CARBONO

Carbon Steel Accessories



ESTICADORES

ESTICADOR PESADO GANCHO X OLHAL

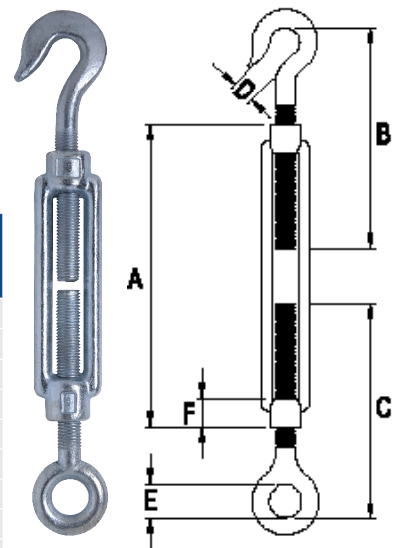
COMPOSIÇÃO: Fabricado em aço carbono 1045 forjado, terminais roscáveis em aço carbono 1020 nos formatos gancho e olhal.

ACABAMENTO: Galvanizado.

INFORMAÇÕES ADICIONAIS: Destinado para uso em amarrações, tirantes e laços com cabos de aço. Adequado as especificações da norma DIN 1480.

| CÓDIGO | DIÂMETRO DOS TERMINAIS | | ROSCA (passo) | DIMENSÕES (mm) | | | | | | DIÂMETRO DO CABO DE AÇO (mm) | CARGA DE TRABALHO (Kgf) | PESO (Kg) |
|-----------|------------------------|--------|---------------|----------------|-----|-----|----|----|----|------------------------------|-------------------------|-----------|
| | (mm) | (pol) | | A | B | C | D | E | F | | | |
| 012262012 | 5 | 3/16" | MA-0,80 | 70 | 49 | 49 | 7 | 8 | 10 | 1,6 | 45 | 0,040 |
| 012262112 | 6 | 1/4" | MA-1,00 | 110 | 76 | 76 | 9 | 10 | 14 | 2,4 | 70 | 0,090 |
| 012262212 | 8 | 5/16" | MA-1,25 | 110 | 90 | 90 | 11 | 11 | 15 | 3,2 | 110 | 0,140 |
| 012262312 | 10 | 3/8" | MA-1,50 | 125 | 105 | 105 | 15 | 15 | 19 | 4,8 | 170 | 0,270 |
| 012262412 | 12 | 1/2" | MA-1,75 | 125 | 105 | 105 | 15 | 18 | 21 | 6,4 | 240 | 0,370 |
| 012262512 | 16 | 5/8" | MA-2,00 | 170 | 134 | 134 | 20 | 23 | 28 | 8,0 | 450 | 0,840 |
| 012262612 | 20 | 3/4" | MA-2,50 | 200 | 190 | 190 | 22 | 26 | 34 | 9,5 | 690 | 1,510 |
| 012273712 | 22 | 7/8" | MA-2,50 | 220 | 200 | 200 | 27 | 30 | 37 | 12,7 | 850 | 1,880 |
| 012262712 | 24 | 1" | MA-3,00 | 255 | 224 | 224 | 28 | 34 | 38 | 16,0 | 1000 | 2,740 |
| 012384412 | 33 | 1-1/4" | MA-3,50 | 295 | 286 | 286 | 35 | 37 | 43 | 22,0 | 1800 | 4,490 |
| 012394012 | 36 | 1-1/2" | MA-4,00 | 295 | 286 | 286 | 40 | 40 | 52 | 25,4 | 2320 | 7,360 |

FATOR DE SEGURANÇA: 4:1



ESTICADOR PESADO OLHAL X OLHAL

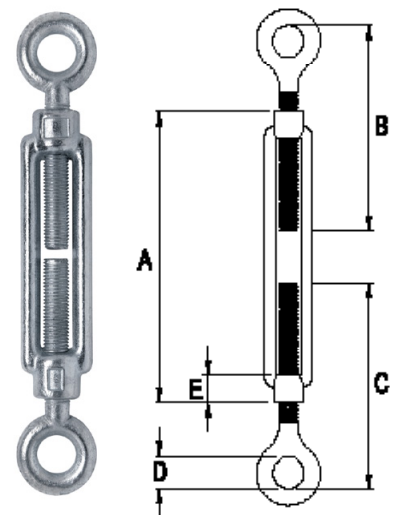
COMPOSIÇÃO: Fabricado em aço carbono 1045 forjado, terminais roscáveis em aço carbono 1020 no formato olhal.

ACABAMENTO: Galvanizado.

INFORMAÇÕES ADICIONAIS: Destinado para uso em amarrações, tirantes e laços com cabos de aço. Adequado as especificações da norma DIN 1480.

| CÓDIGO | DIÂMETRO DOS TERMINAIS | | ROSCA (passo) | DIMENSÕES (mm) | | | | | DIÂMETRO DO CABO DE AÇO (mm) | CARGA DE TRABALHO (Kgf) | PESO (Kg) |
|-----------|------------------------|--------|---------------|----------------|-----|-----|----|----|------------------------------|-------------------------|-----------|
| | (mm) | (pol) | | A | B | C | D | E | | | |
| 012588512 | 6 | 1/4" | MA-1,00 | 110 | 76 | 76 | 10 | 14 | 2,4 | 105 | 0,090 |
| 012588612 | 8 | 5/16" | MA-1,25 | 110 | 90 | 90 | 11 | 15 | 3,2 | 185 | 0,140 |
| 012424112 | 10 | 3/8" | MA-1,50 | 125 | 105 | 105 | 15 | 19 | 4,8 | 360 | 0,270 |
| 012424212 | 12 | 1/2" | MA-1,75 | 125 | 105 | 105 | 18 | 21 | 6,4 | 500 | 0,390 |
| 012424312 | 16 | 5/8" | MA-2,00 | 170 | 134 | 134 | 23 | 28 | 8,0 | 800 | 0,888 |
| 012424412 | 20 | 3/4" | MA-2,50 | 200 | 190 | 190 | 26 | 34 | 9,5 | 1200 | 1,700 |
| 012424512 | 22 | 7/8" | MA-2,50 | 220 | 200 | 200 | 30 | 37 | 12,7 | 1700 | 2,070 |
| 012424612 | 24 | 1" | MA-3,00 | 255 | 224 | 224 | 34 | 38 | 16,0 | 2200 | 2,980 |
| 012588712 | 33 | 1-1/4" | MA-3,50 | 295 | 286 | 286 | 37 | 43 | 22,0 | 3700 | 3,450 |
| 012588812 | 36 | 1-1/2" | MA-4,00 | 295 | 286 | 286 | 40 | 52 | 25,4 | 4800 | 3,995 |

FATOR DE SEGURANÇA: 4:1



ESTICADORES

ESTICADOR PESADO MANILHA X MANILHA

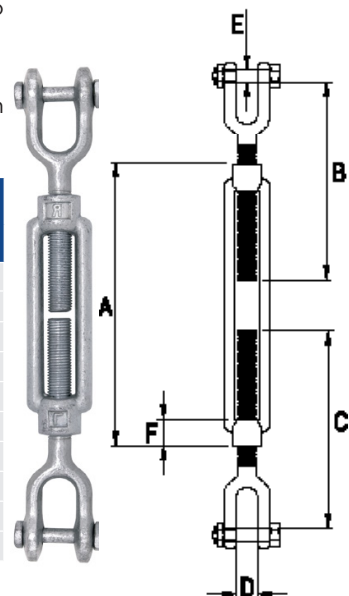
COMPOSIÇÃO: Fabricado em aço carbono 1045 forjado, terminais roscáveis em aço carbono 1020 no formato manilha com porca e cupilha.

ACABAMENTO: Galvanizado.

INFORMAÇÕES ADICIONAIS: Destinado para uso em amarrações, tirantes e laços com cabos de aço. Adequado as especificações da norma DIN 1480.

| CÓDIGO | DIÂMETRO DOS TERMINAIS | | ROSCA (passo) | DIMENSÕES (mm) | | | | | | DIÂMETRO DO CABO DE AÇO (mm) | CARGA DE TRABALHO (Kgf) | PESO (Kg) |
|-----------|------------------------|--------|---------------|----------------|-----|-----|----|----|----|------------------------------|-------------------------|-----------|
| | (mm) | (pol) | | A | B | C | D | E | F | | | |
| 012588912 | 6 | 1/4" | MA-1,00 | 110 | 90 | 90 | 10 | 6 | 14 | 2,4 | 105 | 0,095 |
| 012589012 | 8 | 5/16" | MA-1,25 | 110 | 100 | 100 | 12 | 6 | 15 | 3,2 | 185 | 0,153 |
| 012424712 | 10 | 3/8" | MA-1,50 | 125 | 100 | 100 | 13 | 8 | 19 | 4,8 | 360 | 0,330 |
| 012424812 | 12 | 1/2" | MA-1,75 | 125 | 105 | 105 | 16 | 10 | 21 | 6,4 | 500 | 0,478 |
| 012424912 | 16 | 5/8" | MA-2,00 | 170 | 143 | 143 | 19 | 12 | 28 | 8,0 | 800 | 1,085 |
| 012425012 | 20 | 3/4" | MA-2,50 | 200 | 165 | 165 | 22 | 16 | 34 | 9,5 | 1200 | 2,080 |
| 012425112 | 22 | 7/8" | MA-2,50 | 220 | 178 | 178 | 24 | 19 | 37 | 12,7 | 1700 | 2,630 |
| 012425212 | 24 | 1" | MA-3,00 | 255 | 200 | 200 | 27 | 22 | 38 | 16,0 | 2200 | 3,640 |
| 012468312 | 33 | 1-1/4" | MA-3,50 | 295 | 310 | 310 | 47 | 28 | 43 | 22,0 | 3700 | 3,965 |
| 012468412 | 36 | 1-1/2" | MA-4,00 | 295 | 340 | 340 | 54 | 32 | 52 | 25,4 | 4800 | 4,343 |

FATOR DE SEGURANÇA: 4:1



ESTICADOR PESADO GANCHO X GANCHO

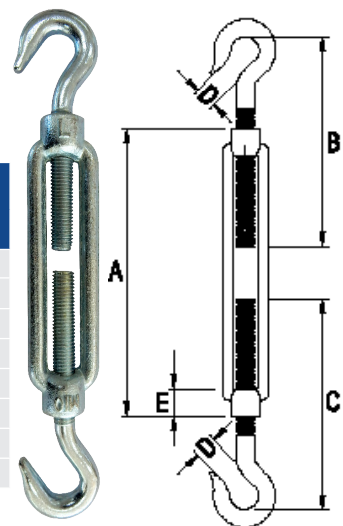
COMPOSIÇÃO: Fabricado em aço carbono 1045 forjado, terminais roscáveis em aço carbono 1020 no formato gancho.

ACABAMENTO: Galvanizado.

INFORMAÇÕES ADICIONAIS: Destinado para uso em amarrações, tirantes e laços com cabos de aço. Adequado as especificações da norma DIN 1480.

| CÓDIGO | DIÂMETRO DOS TERMINAIS | | ROSCA (passo) | DIMENSÕES (mm) | | | | | DIÂMETRO DO CABO DE AÇO (mm) | CARGA DE TRABALHO (Kgf) | PESO (Kg) |
|-----------|------------------------|-------|---------------|----------------|-----|-----|----|----|------------------------------|-------------------------|-----------|
| | (mm) | (pol) | | A | B | C | D | E | | | |
| 012599512 | 6 | 1/4" | MA-1,00 | 110 | 76 | 76 | 9 | 14 | 2,4 | 60 | 0,088 |
| 012599612 | 8 | 5/16" | MA-1,25 | 110 | 90 | 90 | 11 | 15 | 3,2 | 100 | 0,152 |
| 012599712 | 10 | 3/8" | MA-1,50 | 125 | 105 | 105 | 15 | 19 | 4,8 | 160 | 0,265 |
| 012599812 | 12 | 1/2" | MA-1,75 | 125 | 105 | 105 | 15 | 21 | 6,4 | 210 | 0,405 |
| 012599912 | 16 | 5/8" | MA-2,00 | 170 | 134 | 134 | 20 | 28 | 8,0 | 410 | 0,895 |
| 012600012 | 20 | 3/4" | MA-2,50 | 200 | 190 | 190 | 22 | 34 | 9,5 | 630 | 1,670 |
| 012600112 | 22 | 7/8" | MA-2,50 | 220 | 200 | 200 | 27 | 37 | 12,7 | 770 | 2,170 |
| 012600312 | 24 | 1" | MA-3,00 | 255 | 224 | 224 | 28 | 38 | 16,0 | 900 | 2,920 |

FATOR DE SEGURANÇA: 4:1



ESTICADORES

ESTICADOR ALTA CAPACIDADE MANILHA X MANILHA

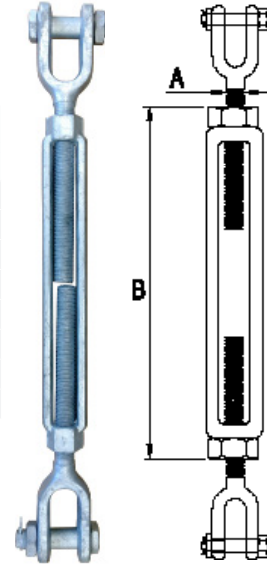
COMPOSIÇÃO: Fabricado em aço carbono 1045 forjado, terminais roscáveis em aço carbono 1045 no formato manilha com porca e cupilha.

ACABAMENTO: Galvanizado a fogo.

INFORMAÇÕES ADICIONAIS: Destinado ao uso em operações que necessitam alto nível de resistência. Adequado as especificações da norma US FED. FF-T-791B-F1.

| CÓDIGO | DIÂMETRO DOS TERMINAIS (pol) | | ROSCA (fpp) | COMPRIMENTO DO CORPO (pol) | | ABERTURA (mm) | | DIÂMETRO DO CABO DE AÇO (pol) | CARGA DE TRABALHO (Kgf) | PESO (Kg) |
|-----------|------------------------------|--|-------------|----------------------------|--|---------------|------|-------------------------------|-------------------------|-----------|
| | A | | | B | | MÁX | MIN | | | |
| 012606412 | 1-1/4" | | UNC - 7 | 18" | | 1270 | 813 | 7/8" | 6890 | 12,065 |
| 012600412 | 1-1/4" | | UNC - 7 | 24" | | 1580 | 970 | 7/8" | 6890 | 14,150 |
| 012606512 | 1-1/2" | | UNC - 6 | 18" | | 1346 | 889 | 1-1/8" | 9700 | 18,460 |
| 012600512 | 1-1/2" | | UNC - 6 | 24" | | 1651 | 1041 | 1-1/8" | 9700 | 21,590 |
| 012606612 | 1-3/4" | | UNC - 5 | 18" | | 1504 | 1046 | 1-3/8" | 12700 | 22,100 |
| 012606712 | 1-3/4" | | UNC - 5 | 24" | | 1808 | 1199 | 1-3/8" | 12700 | 23,770 |
| 012606812 | 2" | | UNC - 4-1/2 | 24" | | 1948 | 1339 | 1-5/8" | 16700 | 53,200 |
| 012606912 | 2-1/2" | | UNC - 4 | 24" | | 2088 | 1478 | 2-1/8" | 27200 | 90,720 |

FATOR DE SEGURANÇA: 5:1



ESTICADOR LEVE GANCHO X OLHAL

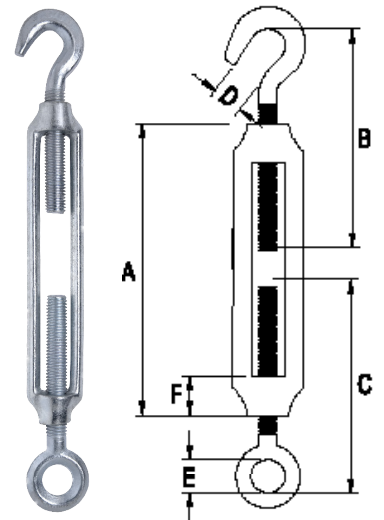
COMPOSIÇÃO: Fabricado em aço maleável, terminais roscáveis em aço maleável nos formatos gancho e olhal.

ACABAMENTO: Galvanizado.

INFORMAÇÕES ADICIONAIS: Destinado ao uso em geral, exceto para movimentação e amarração de cargas.

| CÓDIGO | DIÂMETRO DOS TERMINAIS | | ROSCA (passo) | DIMENSÕES (mm) | | | | | | DIÂMETRO DO CABO DE AÇO (mm) | CARGA DE TRABALHO (Kgf) | PESO (Kg) |
|-----------|------------------------|-------|---------------|----------------|-----|-----|----|----|----|------------------------------|-------------------------|-----------|
| | (mm) | (pol) | | A | B | C | D | E | F | | | |
| 012277312 | 5 | 3/16" | MA-0,80 | 65 | 45 | 45 | 8 | 8 | 9 | 1,6 | 30 | 0,035 |
| 012277412 | 6 | 1/4" | MA-1,00 | 85 | 60 | 60 | 8 | 10 | 10 | 2,4 | 35 | 0,060 |
| 012277512 | 8 | 5/16" | MA-1,25 | 110 | 75 | 75 | 10 | 11 | 14 | 3,2 | 60 | 0,105 |
| 012277612 | 10 | 3/8" | MA-1,50 | 120 | 80 | 80 | 12 | 12 | 16 | 4,8 | 100 | 0,150 |
| 012277712 | 12 | 1/2" | MA-1,75 | 175 | 115 | 115 | 13 | 17 | 20 | 6,4 | 145 | 0,325 |
| 012277812 | 16 | 5/8" | MA-2,00 | 220 | 140 | 140 | 15 | 19 | 22 | 8,0 | 270 | 0,680 |
| 012277912 | 20 | 3/4" | MA-2,50 | 265 | 175 | 175 | 18 | 27 | 30 | 9,5 | 420 | 1,260 |
| 012278012 | 22 | 7/8" | MA-2,50 | 290 | 180 | 180 | 21 | 29 | 30 | 12,7 | 490 | 1,770 |

FATOR DE SEGURANÇA: 3:1



GRAMPOS

GRAMPO LEVE

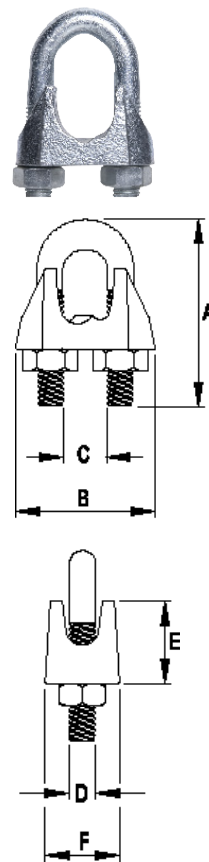
COMPOSIÇÃO: Fabricado em aço maleável fundido, alças e porcas em aço carbono 1020.

ACABAMENTO: Galvanizado.

INFORMAÇÕES ADICIONAIS: Destinado ao uso em amarrações, fixações e confecção de laços com cabos de aço. Adequado as especificações da norma DIN 741.

| CÓDIGO | DIÂMETRO DO CABO DE AÇO (mm) | DIMENSÕES (mm) | | | | | | ESPECIFICAÇÕES DE MONTAGEM | | TORQUE (N.m) | PESO (Kg) |
|-----------|------------------------------|----------------|-----|----|----|----|----|----------------------------|-------------------------|--------------|-----------|
| | | A | B | C | D | E | F | QUANTIDADE MÍNIMA (unid.) | ESPAÇAMENTO MÍNIMO (mm) | | |
| 012262812 | 3,0 | 22 | 20 | 5 | 4 | 9 | 10 | 4 | 16 | 2 | 0,009 |
| 012262912 | 5,0 | 26 | 23 | 7 | 5 | 10 | 11 | 4 | 24 | 4 | 0,013 |
| 012263012 | 6,5 | 30 | 25 | 9 | 5 | 11 | 12 | 4 | 32 | 6 | 0,017 |
| 012263112 | 8,0 | 37 | 28 | 10 | 6 | 14 | 14 | 5 | 41 | 8 | 0,030 |
| 012263212 | 10,0 | 45 | 33 | 12 | 8 | 17 | 18 | 5 | 48 | 14 | 0,060 |
| 012263312 | 13,0 | 57 | 42 | 15 | 10 | 21 | 23 | 6 | 65 | 30 | 0,115 |
| 012263412 | 16,0 | 66 | 49 | 17 | 12 | 25 | 26 | 6 | 81 | 52 | 0,190 |
| 012263512 | 19,0 | 72 | 54 | 21 | 12 | 30 | 30 | 7 | 97 | 63 | 0,240 |
| 012273412 | 22,0 | 80 | 61 | 23 | 14 | 34 | 34 | 8 | 113 | 84 | 0,350 |
| 012263612 | 26,0 | 90 | 66 | 28 | 14 | 36 | 36 | 8 | 129 | 84 | 0,400 |
| 012278712 | 28,0 | 106 | 74 | 33 | 15 | 43 | 37 | 9 | 146 | 130 | 0,610 |
| 012278812 | 32,0 | 110 | 80 | 36 | 15 | 50 | 40 | 9 | 162 | 130 | 0,720 |
| 012278912 | 38,0 | 125 | 87 | 43 | 15 | 54 | 43 | 9 | 195 | 130 | 0,870 |
| 012359512 | 42,0 | 137 | 99 | 46 | 17 | 58 | 47 | 9 | 231 | 130 | 1,150 |
| 012359612 | 44,0 | 150 | 112 | 50 | 20 | 63 | 52 | 9 | 267 | 160 | 1,420 |

AVISO: PARA A CORRETA UTILIZAÇÃO, RESPEITE AS ESPECIFICAÇÕES DE MONTAGEM.



GRAMPO PESADO

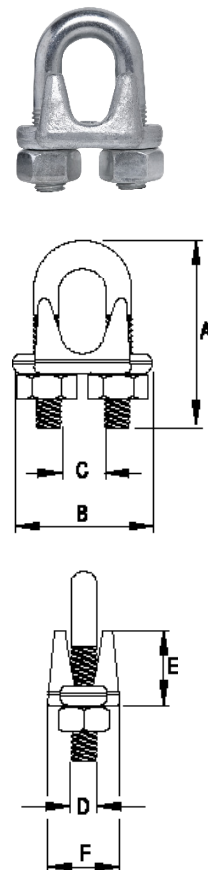
COMPOSIÇÃO: Fabricado em aço carbono 1045 forjado, alças e porcas em aço carbono 1020.

ACABAMENTO: Galvanizado a fogo.

INFORMAÇÕES ADICIONAIS: Destinado ao uso em amarrações, fixações e confecção de laços com cabos de aço que exigem alto nível de resistência. Adequado as especificações da norma US FED. FF-C-450, tipo I, classe I.

| CÓDIGO | DIÂMETRO DO CABO DE AÇO (pol) | DIMENSÕES (mm) | | | | | | ESPECIFICAÇÕES DE MONTAGEM | | TORQUE (N.m) | PESO (Kg) |
|-----------|-------------------------------|----------------|-----|----|----|----|----|----------------------------|-------------------------|--------------|-----------|
| | | A | B | C | D | E | F | QUANTIDADE MÍNIMA (unid.) | ESPAÇAMENTO MÍNIMO (mm) | | |
| 012615612 | 1/8" | 25 | 25 | 7 | 5 | 10 | 21 | 2 | 19 | 5 | 0,029 |
| 012420412 | 3/16" | 28 | 30 | 11 | 6 | 11 | 23 | 2 | 29 | 10 | 0,041 |
| 012379212 | 1/4" | 35 | 38 | 12 | 7 | 12 | 30 | 2 | 38 | 20 | 0,083 |
| 012379312 | 5/16" | 42 | 43 | 14 | 9 | 20 | 34 | 2 | 48 | 40 | 0,127 |
| 012279012 | 3/8" | 50 | 50 | 16 | 11 | 22 | 40 | 2 | 57 | 40 | 0,200 |
| 012279112 | 1/2" | 60 | 60 | 20 | 12 | 28 | 48 | 3 | 76 | 75 | 0,325 |
| 012279212 | 5/8" | 75 | 63 | 20 | 14 | 34 | 52 | 3 | 95 | 120 | 0,455 |
| 012279312 | 3/4" | 83 | 72 | 25 | 15 | 37 | 57 | 4 | 114 | 180 | 0,633 |
| 012279412 | 7/8" | 100 | 80 | 28 | 18 | 42 | 62 | 4 | 133 | 310 | 0,990 |
| 012279512 | 1" | 108 | 88 | 30 | 18 | 44 | 67 | 5 | 152 | 310 | 1,110 |
| 012302812 | 1-1/8" | 117 | 90 | 33 | 18 | 45 | 71 | 6 | 172 | 310 | 1,205 |
| 012302912 | 1-1/4" | 128 | 104 | 39 | 21 | 53 | 79 | 6 | 191 | 450 | 1,490 |
| 012303012 | 1-3/8" | 139 | 105 | 42 | 22 | 55 | 81 | 7 | 210 | 450 | 1,880 |
| 012303112 | 1-1/2" | 145 | 111 | 46 | 22 | 61 | 84 | 7 | 229 | 450 | 2,040 |
| 012468512 | 1-5/8" | 160 | 120 | 47 | 24 | 64 | 91 | 7 | 248 | 580 | 3,311 |
| 012468612 | 1-3/4" | 174 | 133 | 49 | 28 | 68 | 95 | 7 | 267 | 820 | 4,445 |

AVISO: PARA A CORRETA UTILIZAÇÃO, RESPEITE AS ESPECIFICAÇÕES DE MONTAGEM.



MANILHA CURVA COM PINO ROSCADO

COMPOSIÇÃO: Fabricada em aço carbono 1045 forjado, pino reforçado em aço liga, padrão roscado G-209.

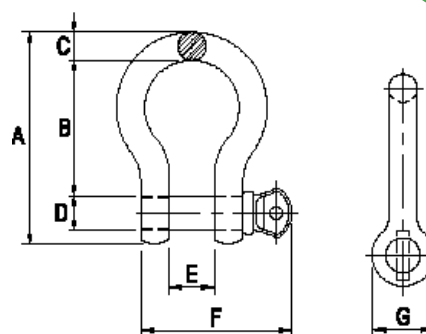
ACABAMENTO: Galvanizada a fogo e pintura epóxi azul.

INFORMAÇÕES ADICIONAIS: Destinada ao uso em movimentação e amarração de cargas. Adequada as especificações da norma US FED. RR-C271D, tipo IV-A, grau A, classe II. Gravação em alto relevo indicando carga de trabalho, medida e demais informações.



| | | | | | | | | | | | |
|-----------|--------|-----|-----|----|----|----|-----|-----|--------|-------|--------|
| 012359812 | 1/4" | 45 | 25 | 6 | 8 | 13 | 37 | 17 | 5/16" | 500 | 0,050 |
| 012359912 | 5/16" | 50 | 31 | 8 | 10 | 14 | 43 | 21 | 3/8" | 750 | 0,090 |
| 012360012 | 3/8" | 60 | 36 | 10 | 11 | 17 | 53 | 27 | 7/16" | 1000 | 0,130 |
| 012360112 | 1/2" | 77 | 42 | 13 | 16 | 22 | 71 | 31 | 5/8" | 2000 | 0,320 |
| 012360212 | 5/8" | 99 | 53 | 16 | 19 | 28 | 86 | 39 | 3/4" | 3250 | 0,620 |
| 012360312 | 3/4" | 115 | 60 | 19 | 22 | 33 | 104 | 47 | 7/8" | 4750 | 1,080 |
| 012360412 | 7/8" | 133 | 72 | 22 | 25 | 37 | 115 | 55 | 1" | 6500 | 1,560 |
| 012360512 | 1" | 151 | 82 | 25 | 29 | 44 | 135 | 60 | 1-1/8" | 8500 | 2,320 |
| 012360612 | 1-1/8" | 169 | 83 | 29 | 32 | 48 | 145 | 69 | 1-1/4" | 9500 | 3,320 |
| 012360712 | 1-1/4" | 184 | 97 | 32 | 35 | 52 | 169 | 75 | 1-3/8" | 12000 | 4,530 |
| 012360812 | 1-3/8" | 213 | 119 | 35 | 38 | 59 | 178 | 84 | 1-1/2" | 13500 | 5,930 |
| 012360912 | 1-1/2" | 225 | 123 | 38 | 41 | 62 | 190 | 90 | 1-3/4" | 17000 | 7,710 |
| 012361012 | 1-3/4" | 271 | 150 | 41 | 51 | 75 | 224 | 109 | 2" | 25000 | 13,040 |
| 012361112 | 2" | 337 | 165 | 51 | 64 | 86 | 258 | 126 | 2-1/4" | 35000 | 17,680 |

FATOR DE SEGURANÇA: 6:1



MANILHA CURVA COM PINO, PORCA E CUPILHA

COMPOSIÇÃO: Fabricada em aço carbono 1045 forjado, pino reforçado em aço liga, padrão porca e cupilha G-2130.

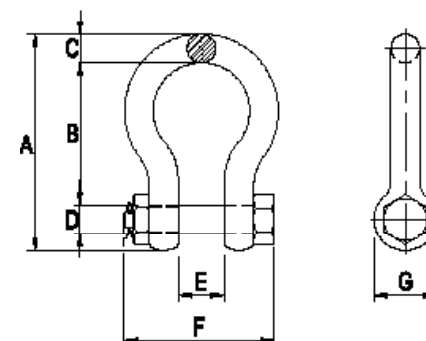
ACABAMENTO: Galvanizada a fogo e pintura epóxi azul.

INFORMAÇÕES ADICIONAIS: Destinada ao uso em movimentação e amarração de cargas. Adequada as especificações da norma US FED. RR-C271D, tipo IV-A, grau A, classe III. Gravação em alto relevo indicando carga de trabalho, medida e demais informações.



| CÓDIGO | DIÂMETRO DO CORPO (pol) | DIMENSÕES (mm) | | | | | | | DIÂMETRO DO PINO (pol) | CARGA DE TRABALHO (Kgf) | PESO (Kg) |
|-----------|-------------------------|----------------|-----|-----|-----|-----|-----|-----|------------------------|-------------------------|-----------|
| | | A | B | C | D | E | F | G | | | |
| 012362612 | 1/4" | 45 | 25 | 6 | 8 | 13 | 42 | 17 | 5/16" | 500 | 0,050 |
| 012362712 | 5/16" | 50 | 31 | 8 | 10 | 14 | 50 | 21 | 3/8" | 750 | 0,090 |
| 012362812 | 3/8" | 60 | 36 | 10 | 11 | 17 | 58 | 27 | 7/16" | 1000 | 0,160 |
| 012362912 | 1/2" | 77 | 42 | 13 | 16 | 22 | 77 | 31 | 5/8" | 2000 | 0,350 |
| 012363012 | 5/8" | 99 | 53 | 16 | 19 | 28 | 94 | 39 | 3/4" | 3250 | 0,680 |
| 012363112 | 3/4" | 115 | 60 | 19 | 22 | 33 | 110 | 47 | 7/8" | 4750 | 1,140 |
| 012363212 | 7/8" | 133 | 72 | 22 | 25 | 37 | 119 | 55 | 1" | 6500 | 1,700 |
| 012363312 | 1" | 151 | 82 | 25 | 29 | 44 | 135 | 60 | 1-1/8" | 8500 | 2,540 |
| 012363412 | 1-1/8" | 169 | 83 | 29 | 32 | 48 | 150 | 69 | 1-1/4" | 9500 | 3,550 |
| 012363512 | 1-1/4" | 184 | 97 | 32 | 35 | 52 | 168 | 75 | 1-3/8" | 12000 | 4,800 |
| 012363612 | 1-3/8" | 213 | 119 | 35 | 38 | 59 | 185 | 84 | 1-1/2" | 13500 | 6,330 |
| 012363712 | 1-1/2" | 225 | 123 | 38 | 41 | 62 | 196 | 90 | 1-3/4" | 17000 | 8,230 |
| 012363812 | 1-3/4" | 271 | 150 | 41 | 51 | 75 | 236 | 109 | 2" | 25000 | 13,460 |
| 012363912 | 2" | 337 | 165 | 51 | 64 | 86 | 258 | 126 | 2-1/4" | 35000 | 19,230 |
| 012364012 | 2-1/2" | 395 | 203 | 64 | 71 | 110 | 340 | 148 | 2-3/4" | 55000 | 47,300 |
| 012420012 | 3" | 405 | 222 | 76 | 81 | 139 | 400 | 170 | 3-1/4" | 85000 | 66,360 |
| 012420112 | 3-1/2" | 455 | 243 | 89 | 95 | 141 | 438 | 200 | 3-3/4" | 120000 | 104,000 |
| 012420212 | 4" | 553 | 293 | 102 | 113 | 145 | 475 | 226 | 4-1/2" | 150000 | 145,350 |

FATOR DE SEGURANÇA: 6:1



MANILHAS

MANILHA RETA COM PINO ROSCADO

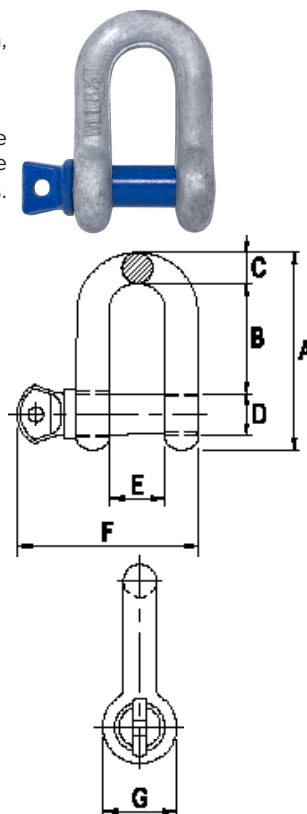
COMPOSIÇÃO: Fabricada em aço carbono 1045 forjado, pino reforçado em aço liga, padrão roscado G-210.

ACABAMENTO: Galvanizada a fogo e pintura epóxi azul.

INFORMAÇÕES ADICIONAIS: Destinada ao uso em movimentação e amarração de cargas. Adequada as especificações da norma US FED. RR-C271D, tipo IV-B, grau A, classe II. Gravação em alto relevo indicando carga de trabalho, medida e demais informações.

| CÓDIGO | DIÂMETRO DO CORPO (pol) | DIMENSÕES (mm) | | | | | | | DIÂMETRO DO PINO (pol) | CARGA DE TRABALHO (Kgf) | PESO (Kg) |
|-----------|-------------------------|----------------|-----|----|----|----|-----|-----|------------------------|-------------------------|-----------|
| | | A | B | C | D | E | F | G | | | |
| 012361212 | 1/4" | 45 | 25 | 6 | 8 | 13 | 37 | 17 | 5/16" | 500 | 0,040 |
| 012361312 | 5/16" | 50 | 31 | 8 | 10 | 14 | 43 | 21 | 3/8" | 750 | 0,070 |
| 012361412 | 3/8" | 60 | 36 | 10 | 11 | 17 | 53 | 27 | 7/16" | 1000 | 0,130 |
| 012361512 | 1/2" | 77 | 42 | 13 | 16 | 22 | 71 | 31 | 5/8" | 2000 | 0,290 |
| 012361612 | 5/8" | 99 | 53 | 16 | 19 | 28 | 86 | 39 | 3/4" | 3250 | 0,590 |
| 012361712 | 3/4" | 115 | 60 | 19 | 22 | 33 | 104 | 47 | 7/8" | 4750 | 0,980 |
| 012361812 | 7/8" | 133 | 72 | 22 | 25 | 37 | 115 | 55 | 1" | 6500 | 1,450 |
| 012361912 | 1" | 151 | 82 | 25 | 29 | 44 | 135 | 60 | 1-1/8" | 8500 | 2,135 |
| 012362012 | 1-1/8" | 169 | 83 | 29 | 32 | 48 | 145 | 69 | 1-1/4" | 9500 | 3,050 |
| 012362112 | 1-1/4" | 184 | 97 | 32 | 35 | 52 | 169 | 75 | 1-3/8" | 12000 | 4,000 |
| 012362212 | 1-3/8" | 213 | 119 | 35 | 38 | 59 | 178 | 84 | 1-1/2" | 13500 | 5,390 |
| 012362312 | 1-1/2" | 225 | 123 | 38 | 41 | 62 | 190 | 90 | 1-3/4" | 17000 | 6,900 |
| 012362412 | 1-3/4" | 271 | 145 | 41 | 51 | 75 | 220 | 109 | 2" | 25000 | 11,160 |
| 012362512 | 2" | 310 | 150 | 51 | 64 | 86 | 258 | 126 | 2-1/4" | 35000 | 16,590 |

FATOR DE SEGURANÇA:



MANILHA RETA COM PINO, PORCA E CUPILHA

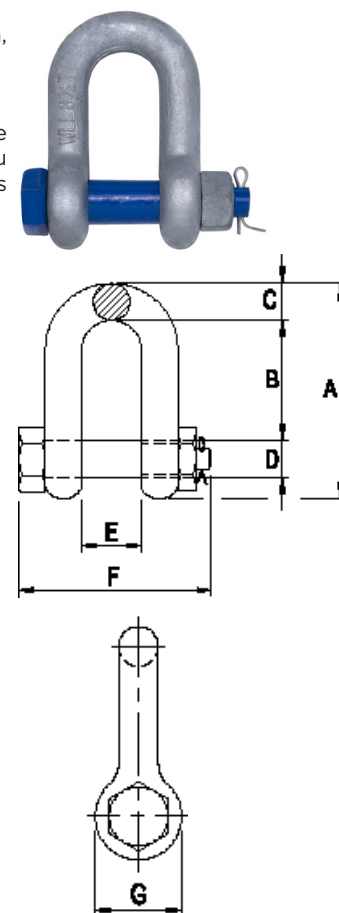
COMPOSIÇÃO: Fabricada em aço carbono 1045 forjado, pino reforçado em aço liga, padrão porca e cupilha G-2150.

ACABAMENTO: Galvanizada a fogo e pintura epóxi azul.

INFORMAÇÕES ADICIONAIS: Destinada ao uso em movimentação e amarração de cargas. Adequada as especificações da norma US FED. RR-C271D, tipo IV-B, grau A, classe III. Gravação em alto relevo indicando carga de trabalho, medida e demais informações.

| CÓDIGO | DIÂMETRO DO CORPO (pol) | DIMENSÕES (mm) | | | | | | | DIÂMETRO DO PINO (pol) | CARGA DE TRABALHO (Kgf) | PESO (Kg) |
|-----------|-------------------------|----------------|-----|----|----|----|-----|-----|------------------------|-------------------------|-----------|
| | | A | B | C | D | E | F | G | | | |
| 012364112 | 1/4" | 45 | 25 | 6 | 8 | 13 | 42 | 17 | 5/16" | 500 | 0,050 |
| 012364212 | 5/16" | 50 | 31 | 8 | 10 | 14 | 50 | 21 | 3/8" | 750 | 0,090 |
| 012364312 | 3/8" | 60 | 36 | 10 | 11 | 17 | 58 | 27 | 7/16" | 1000 | 0,160 |
| 012364412 | 1/2" | 77 | 42 | 13 | 16 | 22 | 77 | 31 | 5/8" | 2000 | 0,320 |
| 012364512 | 5/8" | 99 | 53 | 16 | 19 | 28 | 94 | 39 | 3/4" | 3250 | 0,640 |
| 012364612 | 3/4" | 115 | 60 | 19 | 22 | 33 | 110 | 47 | 7/8" | 4750 | 1,010 |
| 012364712 | 7/8" | 133 | 72 | 22 | 25 | 37 | 119 | 55 | 1" | 6500 | 1,580 |
| 012364812 | 1" | 151 | 82 | 25 | 29 | 44 | 135 | 60 | 1-1/8" | 8500 | 2,210 |
| 012364912 | 1-1/8" | 169 | 83 | 29 | 32 | 48 | 150 | 69 | 1-1/4" | 9500 | 3,200 |
| 012365012 | 1-1/4" | 184 | 97 | 32 | 35 | 52 | 168 | 75 | 1-3/8" | 12000 | 4,300 |
| 012365112 | 1-3/8" | 213 | 119 | 35 | 38 | 59 | 185 | 84 | 1-1/2" | 13500 | 5,770 |
| 012365212 | 1-1/2" | 225 | 123 | 38 | 41 | 62 | 196 | 90 | 1-3/4" | 17000 | 7,150 |
| 012365312 | 1-3/4" | 271 | 145 | 41 | 51 | 75 | 220 | 109 | 2" | 25000 | 12,810 |
| 012365412 | 2" | 310 | 150 | 51 | 64 | 86 | 258 | 126 | 2-1/4" | 35000 | 17,900 |

FATOR DE SEGURANÇA: 6:1



MANILHAS

MANILHA RETA COMUM

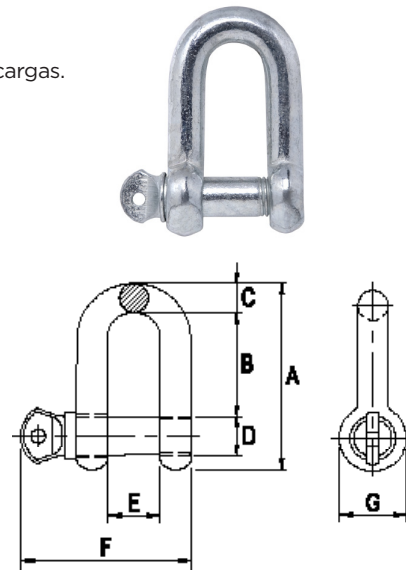
COMPOSIÇÃO: Fabricada em aço carbono 1045 forjado, pino reforçado.

ACABAMENTO: Galvanizada.

INFORMAÇÕES ADICIONAIS: Destinada ao uso em movimentação e amarração de cargas.

| CÓDIGO | DIÂMETRO DO CORPO (pol) | DIMENSÕES (mm) | | | | | | | DIÂMETRO DO PINO (pol) | CARGA DE TRABALHO (Kgf) | PESO (Kg) |
|-----------|-------------------------|----------------|-----|----|----|----|-----|-----|------------------------|-------------------------|-----------|
| | | A | B | C | D | E | F | G | | | |
| 012263712 | 3/16" | 32 | 17 | 5 | 6 | 9 | 29 | 12 | 1/4" | 250 | 0,017 |
| 012263812 | 1/4" | 41 | 24 | 6 | 8 | 12 | 37 | 14 | 5/16" | 300 | 0,030 |
| 012263912 | 5/16" | 49 | 27 | 8 | 10 | 14 | 42 | 17 | 3/8" | 400 | 0,050 |
| 012264012 | 3/8" | 59 | 34 | 10 | 11 | 17 | 49 | 21 | 7/16" | 600 | 0,100 |
| 012264112 | 1/2" | 74 | 44 | 13 | 16 | 20 | 60 | 27 | 5/8" | 1000 | 0,180 |
| 012264212 | 5/8" | 101 | 59 | 16 | 19 | 27 | 78 | 34 | 3/4" | 1600 | 0,460 |
| 012264312 | 3/4" | 106 | 68 | 19 | 22 | 33 | 101 | 39 | 7/8" | 2500 | 0,720 |
| 012273612 | 7/8" | 123 | 71 | 22 | 25 | 39 | 113 | 45 | 1" | 3200 | 0,900 |
| 012264412 | 1" | 141 | 78 | 25 | 29 | 40 | 121 | 51 | 1-1/8" | 4000 | 1,500 |
| 012280212 | 1-1/8" | 155 | 87 | 29 | 32 | 48 | 141 | 58 | 1-1/4" | 5000 | 2,300 |
| 012264512 | 1-1/4" | 179 | 100 | 32 | 35 | 58 | 162 | 64 | 1-3/8" | 6300 | 3,410 |
| 012264612 | 1-1/2" | 212 | 120 | 38 | 41 | 61 | 184 | 74 | 1-5/8" | 10000 | 5,520 |
| 012280312 | 2" | 280 | 159 | 51 | 54 | 76 | 239 | 105 | 2-1/4" | 16000 | 12,450 |

FATOR DE SEGURANÇA: 4:1



DESTORCEDORES

DESTORCEDOR OLHAL X OLHAL

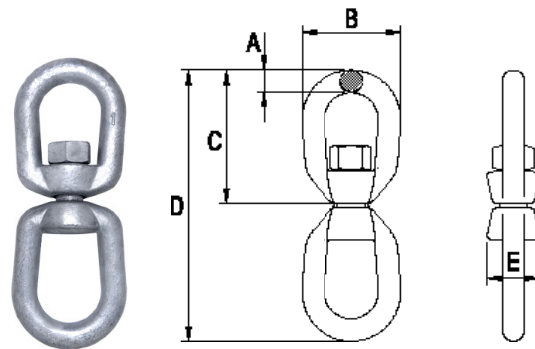
COMPOSIÇÃO: Fabricado em aço carbono 1045 forjado, padrão G-402.

ACABAMENTO: Galvanizado.

INFORMAÇÕES ADICIONAIS: Destinado ao uso em emendas de cabos de aço e cordas, com a função de destorcer as duas extremidades. Adequado as especificações da norma U.S. FED RR-C-271D, tipo VII, classe II.

| CÓDIGO | DIÂMETRO (pol) | DIMENSÕES (mm) | | | | | CARGA DE TRABALHO (Kgf) | PESO (Kg) |
|-----------|----------------|----------------|-----|-----|-----|----|-------------------------|-----------|
| | | A | B | C | D | E | | |
| 012671412 | 1/4" | 6 | 31 | 38 | 76 | 13 | 390 | 0,090 |
| 012671512 | 5/16" | 8 | 36 | 40 | 81 | 18 | 570 | 0,135 |
| 012365512 | 3/8" | 10 | 52 | 64 | 131 | 25 | 1100 | 0,340 |
| 012365612 | 1/2" | 13 | 64 | 81 | 167 | 33 | 1600 | 0,650 |
| 012365712 | 5/8" | 16 | 76 | 101 | 207 | 37 | 2300 | 1,150 |
| 012365812 | 3/4" | 20 | 89 | 113 | 231 | 42 | 3200 | 1,900 |
| 012365912 | 7/8" | 22 | 101 | 127 | 259 | 54 | 4500 | 2,850 |
| 012366012 | 1" | 25 | 112 | 146 | 297 | 57 | 5600 | 4,100 |

FATOR DE SEGURANÇA: 5:1



DESTORCEDOR OLHAL X MANILHA

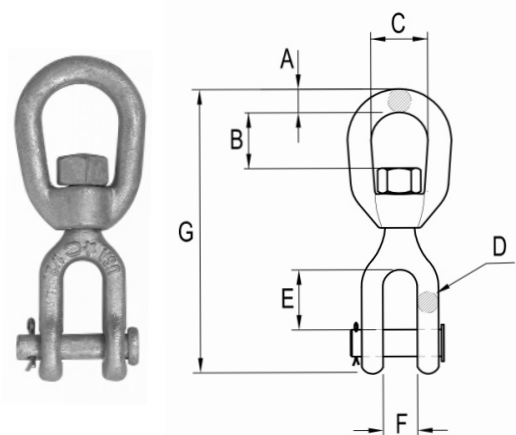
COMPOSIÇÃO: Fabricado em aço carbono 1045 forjado, padrão G-403.

ACABAMENTO: Galvanizado.

INFORMAÇÕES ADICIONAIS: Destinado ao uso em emendas de cabos de aço e cordas, com a função de destorcer as duas extremidades. Adequado as especificações da norma U.S. FED RR-C-271D, tipo VII, classe III.

| CÓDIGO | DIÂMETRO (pol) | DIMENSÕES (mm) | | | | | | | CARGA DE TRABALHO (Kgf) | PESO (Kg) |
|-----------|----------------|----------------|----|----|----|----|----|-----|-------------------------|-----------|
| | | A | B | C | D | E | F | G | | |
| 012671612 | 1/4" | 6 | 19 | 17 | 5 | 22 | 12 | 86 | 390 | 0,086 |
| 012671712 | 5/16" | 8 | 25 | 21 | 6 | 22 | 13 | 98 | 570 | 0,156 |
| 012637612 | 3/8" | 10 | 30 | 25 | 9 | 27 | 16 | 121 | 1100 | 0,260 |
| 012637712 | 1/2" | 13 | 36 | 32 | 11 | 33 | 19 | 148 | 1600 | 0,508 |
| 012637812 | 5/8" | 16 | 44 | 38 | 14 | 38 | 24 | 186 | 2300 | 0,915 |
| 012637912 | 3/4" | 20 | 51 | 44 | 16 | 44 | 29 | 211 | 3200 | 1,430 |
| 012638012 | 7/8" | 22 | 57 | 52 | 20 | 52 | 30 | 242 | 4500 | 2,200 |
| 012638112 | 1" | 25 | 63 | 58 | 23 | 75 | 44 | 294 | 5600 | 3,360 |

FATOR DE SEGURANÇA: 5:1



SAPATILHAS

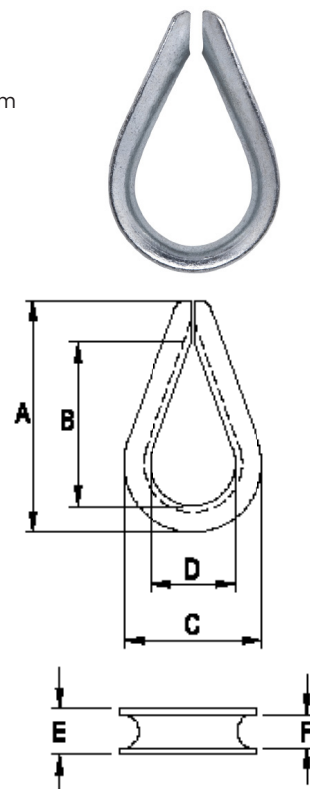
SAPATILHA LEVE

COMPOSIÇÃO: Fabricada em aço maleável estampado, padrão G-411.

ACABAMENTO: Galvanizada.

INFORMAÇÕES ADICIONAIS: Destinada à proteção de cabos de aço e cordas em geral. Adequada as especificações da norma US FF-T-276b, tipo II.

| CÓDIGO | DIÂMETRO DA CALHA (pol) | DIMENSÕES (mm) | | | | | | PESO (Kg) |
|-----------|-------------------------|----------------|-----|----|----|----|----|-----------|
| | | A | B | C | D | E | F | |
| 012426212 | 1/8" | 45 | 34 | 29 | 17 | 7 | 5 | 0,010 |
| 012264712 | 3/16" | 48 | 35 | 28 | 18 | 9 | 7 | 0,011 |
| 012264812 | 1/4" | 50 | 36 | 27 | 18 | 10 | 8 | 0,013 |
| 012264912 | 5/16" | 54 | 41 | 31 | 20 | 12 | 9 | 0,016 |
| 012265012 | 3/8" | 60 | 44 | 35 | 23 | 14 | 11 | 0,022 |
| 012265112 | 1/2" | 68 | 48 | 43 | 29 | 18 | 15 | 0,061 |
| 012265212 | 5/8" | 90 | 60 | 60 | 35 | 23 | 19 | 0,115 |
| 012265312 | 3/4" | 95 | 66 | 66 | 41 | 28 | 23 | 0,231 |
| 012273512 | 7/8" | 125 | 87 | 80 | 50 | 32 | 24 | 0,344 |
| 012265412 | 1" | 145 | 109 | 92 | 63 | 34 | 28 | 0,454 |



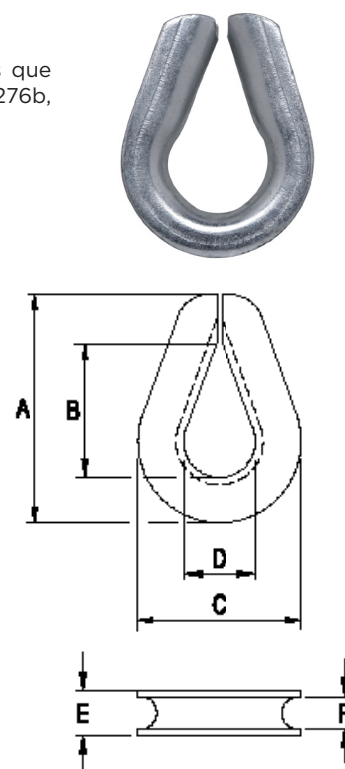
SAPATILHA PESADA

COMPOSIÇÃO: Fabricada em aço carbono 1045 forjado, padrão G-414.

ACABAMENTO: Galvanizada a fogo.

INFORMAÇÕES ADICIONAIS: Destinada à proteção de cabos de aço e cordas que necessitam de alta performance. Adequada as especificações da norma US FF-T-276b, tipo III.

| CÓDIGO | DIÂMETRO DA CALHA (pol) | DIMENSÕES (mm) | | | | | | PESO (Kg) |
|-----------|-------------------------|----------------|-----|-----|-----|----|----|-----------|
| | | A | B | C | D | E | F | |
| 012671312 | 3/16" | 48 | 35 | 33 | 18 | 10 | 6 | 0,025 |
| 012420512 | 1/4" | 55 | 41 | 38 | 22 | 11 | 8 | 0,029 |
| 012420612 | 5/16" | 63 | 47 | 46 | 27 | 14 | 10 | 0,053 |
| 012299912 | 3/8" | 73 | 54 | 54 | 28 | 16 | 13 | 0,098 |
| 012300012 | 1/2" | 92 | 70 | 70 | 38 | 23 | 17 | 0,231 |
| 012300112 | 5/8" | 108 | 82 | 79 | 44 | 26 | 18 | 0,343 |
| 012300212 | 3/4" | 127 | 95 | 96 | 51 | 33 | 21 | 0,720 |
| 012300312 | 7/8" | 140 | 108 | 108 | 57 | 37 | 26 | 0,810 |
| 012300412 | 1" | 156 | 114 | 125 | 63 | 44 | 29 | 1,420 |
| 012300512 | 1-1/8" | 178 | 130 | 149 | 73 | 47 | 34 | 1,810 |
| 012300612 | 1-1/4" | 230 | 165 | 173 | 89 | 57 | 41 | 4,020 |
| 012387612 | 1-1/2" | 286 | 203 | 207 | 102 | 76 | 47 | 7,710 |
| 012420712 | 1-3/4" | 310 | 229 | 216 | 114 | 77 | 49 | 8,050 |
| 012420812 | 2" | 384 | 305 | 264 | 152 | 85 | 62 | 12,590 |



GANCHOS

GANCHO OLHAL COM TRAVA

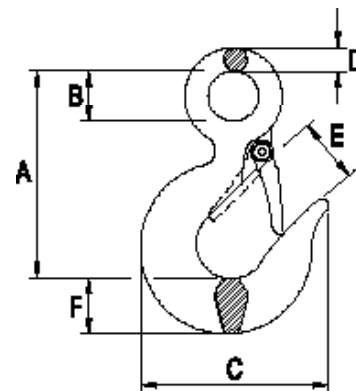
COMPOSIÇÃO: Fabricado em aço carbono 1045 forjado e em aço liga forjado. Acompanha trava de segurança em aço 1020, galvanizada, padrões S-320C e S-320A.

ACABAMENTO: Pintura epóxi vermelha.

INFORMAÇÕES ADICIONAIS: Destinado ao uso em elevação e movimentação de cargas.

| CÓDIGO | CARGA DE TRABALHO (Kgf) | DIMENSÕES (mm) | | | | | | TIPO DE AÇO | PESO (Kg) |
|-----------|-------------------------|----------------|----|-----|----|----|----|-------------|-----------|
| | | A | B | C | D | E | F | | |
| 012283512 | 500 | 72 | 16 | 65 | 9 | 20 | 20 | Carbono | 0,180 |
| 012283612 | 750 | 82 | 19 | 73 | 9 | 21 | 20 | Carbono | 0,250 |
| 012283712 | 1000 | 93 | 23 | 80 | 11 | 23 | 22 | Carbono | 0,410 |
| 012283812 | 1500 | 104 | 28 | 92 | 12 | 25 | 26 | Carbono | 0,590 |
| 012283912 | 2000 | 119 | 32 | 105 | 16 | 27 | 29 | Carbono | 0,930 |
| 012284012 | 3000 | 147 | 39 | 125 | 18 | 33 | 38 | Carbono | 1,770 |
| 012284112 | 5000 | 189 | 51 | 166 | 23 | 38 | 47 | Carbono | 3,250 |
| 012284212 | 7500 | 230 | 62 | 195 | 30 | 48 | 56 | Carbono | 5,900 |
| 012429512 | 10000 | 258 | 72 | 215 | 32 | 57 | 66 | Carbono | 10,150 |
| 012366112 | 11000 | 230 | 62 | 195 | 30 | 48 | 56 | Liga | 5,900 |
| 012366212 | 15000 | 258 | 72 | 215 | 32 | 57 | 66 | Liga | 10,150 |
| 012366312 | 22000 | 316 | 90 | 260 | 40 | 74 | 78 | Liga | 16,250 |

FATOR DE SEGURANÇA: 5:1



GANCHO GIRATÓRIO COM TRAVA

COMPOSIÇÃO: Fabricado em aço carbono 1045 forjado. Acompanha trava de segurança em aço 1020, galvanizada, padrão S-322C.

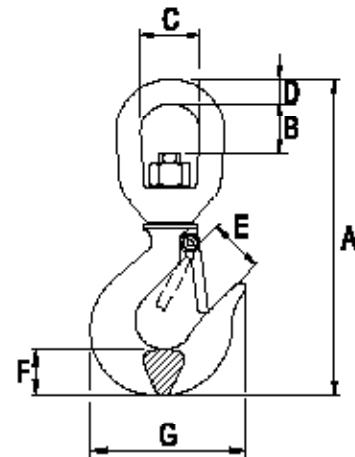
ACABAMENTO: Pintura epóxi vermelha.

INFORMAÇÕES ADICIONAIS: Destinado ao uso em elevações de cargas, permitindo rotação completa do cabo de aço antes do içamento.

| CÓDIGO | CARGA DE TRABALHO (Kgf) | DIMENSÕES (mm) | | | | | | | PESO (Kg) |
|-----------|-------------------------|----------------|-----|-----|----|----|----|-----|-----------|
| | | A | B | C | D | E | F | G | |
| 012366412 | 750 | 143 | 24 | 32 | 10 | 23 | 21 | 74 | 0,400 |
| 012366512 | 1000 | 170 | 33 | 38 | 13 | 25 | 22 | 82 | 0,580 |
| 012366612 | 1500 | 195 | 39 | 44 | 16 | 26 | 27 | 94 | 1,030 |
| 012366712 | 2000 | 210 | 41 | 45 | 16 | 29 | 31 | 108 | 1,290 |
| 012366812 | 3000 | 250 | 44 | 51 | 20 | 34 | 39 | 130 | 2,330 |
| 012366912 | 5000 | 320 | 59 | 63 | 26 | 43 | 48 | 169 | 4,720 |
| 012367012 | 7500 | 375 | 60 | 70 | 28 | 52 | 59 | 198 | 7,370 |
| 012376812 | 10000 | 417 | 72 | 79 | 32 | 57 | 66 | 215 | 10,630 |
| 012376912 | 15000 | 542 | 114 | 105 | 40 | 81 | 78 | 260 | 21,400 |

FATOR DE SEGURANÇA: 5:1

AVISO: O TORNEL DESTINA-SE EXCLUSIVAMENTE A DESTORCER O CABO DE AÇO, NÃO UTILIZAR PARA ROTAÇÃO DA CARGA APÓS O IÇAMENTO



GANCHOS

GANCHO HASTE

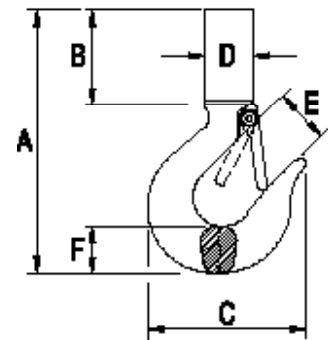
COMPOSIÇÃO: Fabricado em aço carbono 1045 forjado. Acompanha trava de segurança em aço 1020, galvanizada, padrão S-319C.

ACABAMENTO: Pintura epóxi vermelha.

INFORMAÇÕES ADICIONAIS: Destinado ao uso em geral. Possui eixo usinável, adaptável à diversas aplicações em elevação e movimentação de cargas.

| CÓDIGO | CARGA DE TRABALHO (Kgf) | DIÂMETRO DO EIXO (mm) | DIMENSÕES (mm) | | | | | | PESO (Kg) |
|-----------|-------------------------|-----------------------|----------------|-----|-----|----|----|----|-----------|
| | | | A | B | C | D | E | F | |
| 012552712 | 750 | 15,0 | 127 | 51 | 74 | 15 | 22 | 21 | 0,230 |
| 012552812 | 1000 | 16,7 | 140 | 57 | 82 | 17 | 23 | 22 | 0,340 |
| 012552912 | 1500 | 18,3 | 155 | 64 | 94 | 18 | 25 | 27 | 0,450 |
| 012553012 | 2000 | 22,3 | 176 | 70 | 108 | 22 | 28 | 31 | 0,840 |
| 012553112 | 3000 | 29,4 | 210 | 82 | 130 | 30 | 34 | 39 | 1,750 |
| 012553212 | 5000 | 35,8 | 262 | 95 | 169 | 36 | 42 | 48 | 3,290 |
| 012553312 | 7500 | 42,9 | 314 | 108 | 198 | 43 | 52 | 59 | 6,100 |

FATOR DE SEGURANÇA: 5:1



KIT TRAVA DE SEGURANÇA PARA GANCHOS

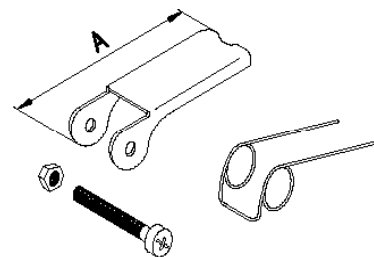
COMPOSIÇÃO: Fabricada em aço carbono 1020 estampado, mola em aço especial, parafuso e porca em aço 1020.

ACABAMENTO: Galvanizada.

INFORMAÇÕES ADICIONAIS: Destinada ao uso na manutenção de ganchos em geral.

| CÓDIGO | CAPACIDADE DO GANCHO (Kgf) | DIMENSÕES (mm) | PESO (Kg) |
|-----------|----------------------------|----------------|-----------|
| | | A | |
| 012425312 | 500 | 35 | 0,006 |
| 012425412 | 750 | 35 | 0,006 |
| 012425512 | 1000 | 38 | 0,007 |
| 012425612 | 1500 | 42 | 0,009 |
| 012425712 | 2000 | 47 | 0,010 |
| 012425812 | 3000 | 57 | 0,026 |
| 012425912 | 5000 | 75 | 0,044 |
| 012426012 | 7500 C / 11000 A | 90 | 0,059 |
| 012426112 | 10000 C / 15000 A | 120 | 0,104 |
| 012429712 | 15000 C / 22000 A | 150 | 0,187 |

C: AÇO CARBONO
A: AÇO LIGA



MOSQUETÕES

* NÃO DEVEM SER UTILIZADOS PARA TRABALHO EM ALTURA OU ESPORTES DE AVENTURA.

MOSQUETÃO COM TRAVA ROSCADA E OLHAL

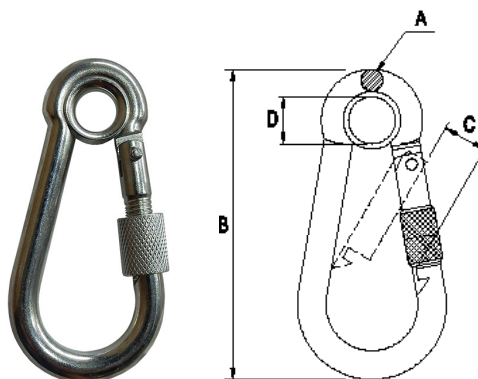
COMPOSIÇÃO: Fabricado em aço maleável, com olhal e trava rosca.

ACABAMENTO: Galvanizado.

INFORMAÇÕES ADICIONAIS: Destinado à conexão de cabos de aço, cordas e ancoragem de pequenas cargas. Adequado as especificações da norma DIN 5299.

| CÓDIGO | TAMANHO | DIMENSÕES (mm) | | | | CARGA DE TRABALHO (Kgf) | PESO (Kg) |
|-----------|----------|----------------|-----|----|-----|-------------------------|-----------|
| | | A | B | C | D | | |
| 012552112 | 5 x 50 | 5 | 50 | 7 | 6,5 | 100 | 0,021 |
| 012552212 | 6 x 60 | 6 | 60 | 8 | 7 | 120 | 0,031 |
| 012552312 | 7 x 70 | 7 | 70 | 9 | 9 | 180 | 0,050 |
| 012552412 | 8 x 80 | 8 | 80 | 10 | 10 | 230 | 0,069 |
| 012552512 | 9 x 90 | 9 | 90 | 11 | 10 | 250 | 0,106 |
| 012552612 | 10 x 100 | 10 | 100 | 13 | 12 | 350 | 0,137 |

FATOR DE SEGURANÇA: 2:1



MOSQUETÃO COM TRAVA SIMPLES E OLHAL

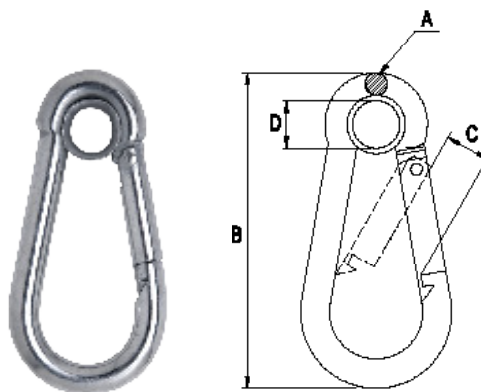
COMPOSIÇÃO: Fabricado em aço maleável, com olhal.

ACABAMENTO: Galvanizado.

INFORMAÇÕES ADICIONAIS: Destinado à conexão de cabos de aço, cordas e ancoragem de pequenas cargas. Adequado as especificações da norma DIN 5299.

| CÓDIGO | TAMANHO | DIMENSÕES (mm) | | | | CARGA DE TRABALHO (Kgf) | PESO (Kg) |
|-----------|----------|----------------|-----|----|-----|-------------------------|-----------|
| | | A | B | C | D | | |
| 012426612 | 4 x 40 | 4 | 40 | 7 | 6 | 90 | 0,011 |
| 012299212 | 5 x 50 | 5 | 50 | 7 | 6,5 | 100 | 0,016 |
| 012299312 | 6 x 60 | 6 | 60 | 8 | 7 | 120 | 0,028 |
| 012426712 | 7 x 70 | 7 | 70 | 9 | 9 | 180 | 0,042 |
| 012299412 | 8 x 80 | 8 | 80 | 10 | 10 | 230 | 0,063 |
| 012426812 | 9 x 90 | 9 | 90 | 11 | 10 | 250 | 0,095 |
| 012426912 | 10 x 100 | 10 | 100 | 13 | 12 | 350 | 0,123 |

FATOR DE SEGURANÇA: 2:1



MOSQUETÃO COM TRAVA SIMPLES SEM OLHAL

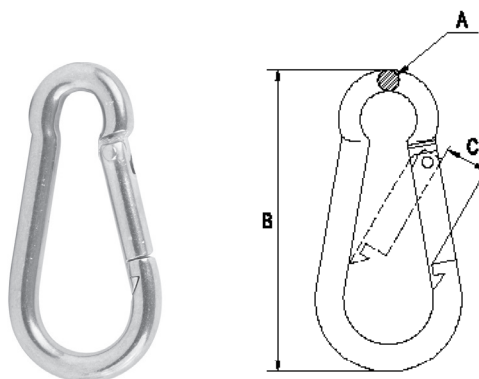
COMPOSIÇÃO: Fabricado em aço maleável, sem olhal.

ACABAMENTO: Galvanizado.

INFORMAÇÕES ADICIONAIS: Destinado à conexão de cabos de aço, cordas e ancoragem de pequenas cargas. Adequado as especificações da norma DIN 5299.

| CÓDIGO | TAMANHO | DIMENSÕES (mm) | | | CARGA DE TRABALHO (Kgf) | PESO (Kg) |
|-----------|----------|----------------|-----|----|-------------------------|-----------|
| | | A | B | C | | |
| 012586412 | 4 x 40 | 4 | 40 | 7 | 90 | 0,010 |
| 012586512 | 5 x 50 | 5 | 50 | 7 | 100 | 0,015 |
| 012586612 | 6 x 60 | 6 | 60 | 8 | 120 | 0,026 |
| 012586712 | 7 x 70 | 7 | 70 | 9 | 180 | 0,041 |
| 012586812 | 8 x 80 | 8 | 80 | 10 | 230 | 0,061 |
| 012586912 | 9 x 90 | 9 | 90 | 11 | 250 | 0,092 |
| 012587012 | 10 x 100 | 10 | 100 | 13 | 350 | 0,115 |

FATOR DE SEGURANÇA: 2:1



MOSQUETÕES

* NÃO DEVEM SER UTILIZADOS PARA TRABALHO EM ALTURA OU ESPORTES DE AVENTURA.

MOSQUETÃO OVAL COM TRAVA ROSCADA

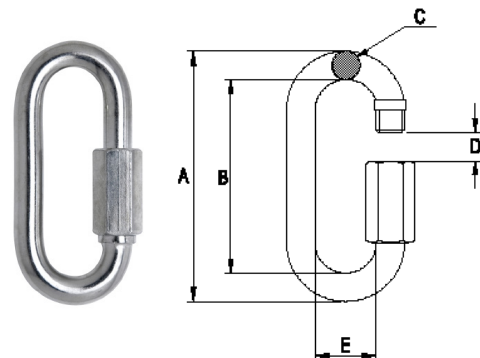
COMPOSIÇÃO: Fabricado em aço maleável, com trava roscada sextavada.

ACABAMENTO: Galvanizado.

INFORMAÇÕES ADICIONAIS: Destinado à conexão de cabos de aço, cordas e ancoragem de pequenas cargas.

| CÓDIGO | TAMANHO | DIMENSÕES (mm) | | | | | CARGA DE TRABALHO (Kgf) | PESO (Kg) |
|-----------|---------|----------------|----|----|----|----|-------------------------|-----------|
| | | A | B | C | D | E | | |
| 012299512 | 4 | 40 | 32 | 4 | 6 | 11 | 200 | 0,012 |
| 012426312 | 5 | 50 | 40 | 5 | 7 | 12 | 300 | 0,020 |
| 012299612 | 6 | 58 | 46 | 6 | 8 | 14 | 400 | 0,035 |
| 012426412 | 7 | 68 | 54 | 7 | 9 | 15 | 600 | 0,065 |
| 012299712 | 8 | 76 | 60 | 8 | 11 | 17 | 800 | 0,078 |
| 012426512 | 9 | 83 | 64 | 9 | 11 | 19 | 1000 | 0,110 |
| 012299812 | 10 | 92 | 72 | 10 | 12 | 20 | 1200 | 0,135 |

FATOR DE SEGURANÇA: 2:1



MOSQUETÃO DELTA COM TRAVA ROSCADA

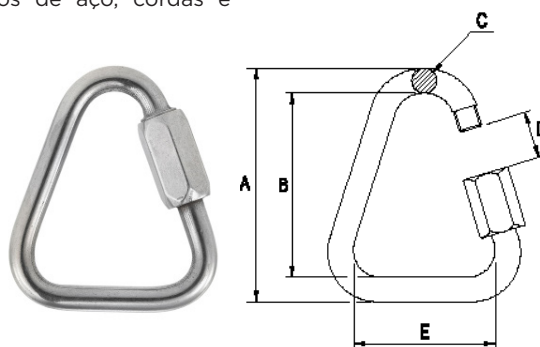
COMPOSIÇÃO: Fabricado em aço maleável, com trava roscada sextavada.

ACABAMENTO: Galvanizado.

INFORMAÇÕES ADICIONAIS: Destinado à conexão de cabos de aço, cordas e ancoragem de pequenas cargas.

| CÓDIGO | TAMANHO | DIMENSÕES (mm) | | | | | CARGA DE TRABALHO (Kgf) | PESO (Kg) |
|-----------|---------|----------------|----|----|----|----|-------------------------|-----------|
| | | A | B | C | D | E | | |
| 012627212 | 5 | 50 | 40 | 5 | 7 | 34 | 200 | 0,025 |
| 012627312 | 6 | 60 | 44 | 6 | 8 | 35 | 270 | 0,046 |
| 012627412 | 8 | 72 | 57 | 8 | 10 | 40 | 500 | 0,086 |
| 012627512 | 10 | 86 | 67 | 10 | 12 | 50 | 680 | 0,149 |
| 012627612 | 12 | 100 | 76 | 12 | 16 | 56 | 750 | 0,270 |
| 012627712 | 14 | 110 | 94 | 14 | 18 | 60 | 860 | 0,410 |

FATOR DE SEGURANÇA: 2:1



ANEL DE SUSTENTAÇÃO

ANEL DE SUSTENTAÇÃO SOLDADO

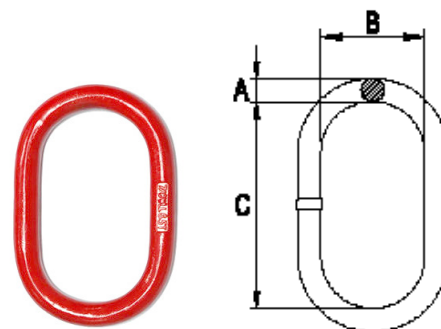
COMPOSIÇÃO: Fabricado em aço carbono 1045 forjado e soldado.

ACABAMENTO: Pintura epóxi vermelha.

INFORMAÇÕES ADICIONAIS: Destinado ao uso em elevações de cargas em geral e na confecção de lingas.

| CÓDIGO | DIÂMETRO (pol) | DIMENSÕES (mm) | | | CARGA DE TRABALHO (Kgf) | PESO (Kg) |
|-----------|----------------|----------------|-----|-----|-------------------------|-----------|
| | | A | B | C | | |
| 012558412 | 3/8" | 10 | 55 | 100 | 850 | 0,180 |
| 012558512 | 1/2" | 13 | 64 | 127 | 1500 | 0,380 |
| 012558612 | 5/8" | 16 | 67 | 132 | 2500 | 0,600 |
| 012558712 | 3/4" | 19 | 70 | 140 | 3500 | 1,000 |
| 012558812 | 7/8" | 22 | 79 | 159 | 4500 | 1,400 |
| 012558912 | 1" | 25 | 89 | 178 | 6000 | 2,200 |
| 012559012 | 1-1/8" | 29 | 100 | 200 | 7500 | 2,900 |
| 012559112 | 1-1/4" | 32 | 111 | 222 | 9000 | 4,100 |
| 012559212 | 1-3/8" | 35 | 122 | 244 | 11000 | 5,900 |
| 012559312 | 1-1/2" | 38 | 133 | 267 | 13000 | 7,000 |
| 012559412 | 1-3/4" | 44 | 152 | 305 | 17000 | 11,400 |
| 012559512 | 2" | 51 | 178 | 356 | 21000 | 16,500 |

FATOR DE SEGURANÇA: 4:1 PARA USO EM LINGA DE CORRENTE. | 5:1 PARA USO EM LINGA DE CABO DE AÇO.



SOQUETES

SOQUETE CUNHA

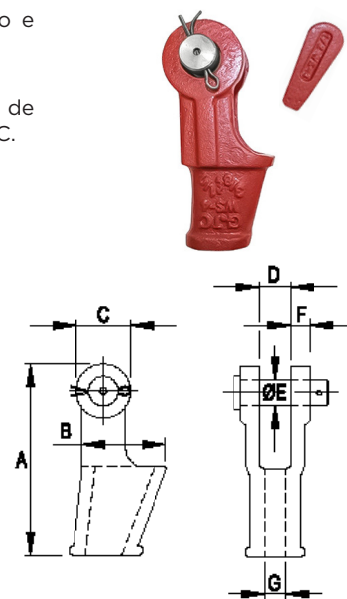
COMPOSIÇÃO: Fabricado em aço carbono 1035 fundido. Acompanha cunha, pino e cupilha galvanizados.

ACABAMENTO: Pintura epóxi vermelha.

INFORMAÇÕES ADICIONAIS: Destinado ao uso na regulagem do comprimento de cabos de aço e cordas. Adequado as especificações da norma FS-RR-S-550 D, tipo C.

| CÓDIGO | DIÂMETRO (pol) | DIÂMETRO DO CABO DE AÇO (mm) | DIMENSÕES (mm) | | | | | | | | CARGA DE TRABALHO (Kgf) | PESO (Kg) |
|-----------|----------------|------------------------------|----------------|-----|-----|----|----|----|----|-------|-------------------------|-----------|
| | | | A | B | C | D | E | F | G | | | |
| 012560112 | 3/8" | 9 - 10 | 141 | 65 | 40 | 19 | 20 | 11 | 14 | 1300 | 0,960 | |
| 012560212 | 1/2" | 11 - 13 | 172 | 85 | 50 | 25 | 25 | 14 | 17 | 2200 | 2,020 | |
| 012560312 | 5/8" | 14 - 16 | 206 | 100 | 57 | 30 | 30 | 15 | 22 | 3300 | 3,200 | |
| 012560412 | 3/4" | 18 - 19 | 250 | 124 | 70 | 37 | 35 | 17 | 25 | 4800 | 5,560 | |
| 012560512 | 7/8" | 20 - 22 | 283 | 135 | 81 | 42 | 40 | 21 | 29 | 6400 | 8,600 | |
| 012560612 | 1" | 24 - 26 | 327 | 156 | 95 | 48 | 50 | 23 | 35 | 8400 | 12,500 | |
| 012560712 | 1-1/8" | 28 - 32 | 364 | 174 | 105 | 52 | 55 | 25 | 39 | 10500 | 19,000 | |
| 012564112 | 1-1/4" | 32 - 35 | 401 | 192 | 115 | 55 | 60 | 27 | 43 | 12500 | 28,000 | |
| 012560812 | 1-1/2" | 35 - 38 | 465 | 215 | 132 | 61 | 63 | 30 | 46 | 18400 | 35,000 | |
| 012560912 | 1-3/4" | 38 - 44 | 495 | 228 | 140 | 65 | 67 | 32 | 49 | 20000 | 71,000 | |
| 012561012 | 2" | 44 - 51 | 573 | 264 | 162 | 75 | 77 | 37 | 56 | 56000 | 96,000 | |

FATOR DE SEGURANÇA: 5:1



SOQUETE ABERTO

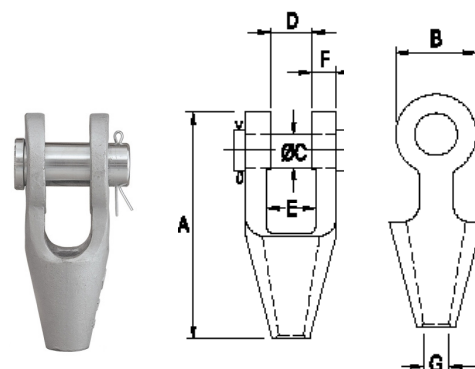
COMPOSIÇÃO: Fabricado em aço carbono 1035 fundido, pino e cupilha.

ACABAMENTO: Galvanizado.

INFORMAÇÕES ADICIONAIS: Destinado para uso como terminais de fixação em cabos de aço e cordas. Adequado as especificações da norma FS-RR-S-550 D, tipo A.

| CÓDIGO | DIÂMETRO (pol) | DIÂMETRO DO CABO DE AÇO (mm) | DIMENSÕES (mm) | | | | | | | | CARGA DE TRABALHO (Kgf) | PESO (Kg) |
|-----------|----------------|------------------------------|----------------|-----|----|----|-----|----|----|-------|-------------------------|-----------|
| | | | A | B | C | D | E | F | G | | | |
| 012561112 | 5/16" | 6 - 8 | 120 | 33 | 17 | 19 | 42 | 9 | 10 | 900 | 0,450 | |
| 012561212 | 3/8" | 8 - 10 | 125 | 39 | 20 | 22 | 44 | 11 | 13 | 1300 | 0,650 | |
| 012561312 | 1/2" | 10 - 13 | 141 | 49 | 25 | 28 | 53 | 13 | 15 | 2200 | 1,070 | |
| 012561412 | 5/8" | 13 - 16 | 173 | 57 | 29 | 32 | 60 | 15 | 18 | 3300 | 1,650 | |
| 012561512 | 3/4" | 16 - 19 | 204 | 67 | 30 | 41 | 72 | 16 | 21 | 4800 | 2,410 | |
| 012561612 | 7/8" | 19 - 22 | 235 | 80 | 36 | 46 | 83 | 21 | 24 | 6400 | 4,480 | |
| 012561712 | 1" | 22 - 26 | 273 | 96 | 46 | 53 | 98 | 23 | 30 | 8400 | 6,830 | |
| 012561812 | 1-1/8" | 26 - 29 | 305 | 105 | 56 | 56 | 107 | 25 | 32 | 10500 | 9,110 | |
| 012561912 | 1-1/4" | 29 - 32 | 335 | 121 | 63 | 65 | 124 | 29 | 38 | 12500 | 13,420 | |
| 012562012 | 1-1/2" | 35 - 38 | 390 | 137 | 65 | 76 | 139 | 31 | 42 | 18400 | 20,080 | |

FATOR DE SEGURANÇA: 5:1



SOQUETE FECHADO

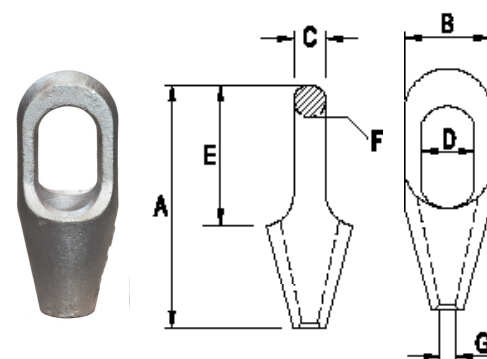
COMPOSIÇÃO: Fabricado em aço carbono 1035 fundido.

ACABAMENTO: Galvanizado.

INFORMAÇÕES ADICIONAIS: Destinado para uso como terminais de fixação em cabos de aço e cordas, fabricado de acordo com as especificações da norma FS-RR-S-550 D, tipo B.

| CÓDIGO | DIÂMETRO (pol) | DIÂMETRO DO CABO DE AÇO (mm) | DIMENSÕES (mm) | | | | | | | | CARGA DE TRABALHO (Kgf) | PESO (Kg) |
|-----------|----------------|------------------------------|----------------|-----|----|----|-----|----|----|-------|-------------------------|-----------|
| | | | A | B | C | D | E | F | G | | | |
| 012562112 | 5/16" | 6 - 8 | 117 | 40 | 14 | 22 | 57 | 14 | 10 | 900 | 0,320 | |
| 012562212 | 3/8" | 8 - 10 | 125 | 43 | 18 | 25 | 68 | 16 | 13 | 1300 | 0,410 | |
| 012562312 | 1/2" | 10 - 13 | 140 | 51 | 23 | 30 | 74 | 17 | 15 | 2200 | 0,630 | |
| 012562412 | 5/8" | 13 - 16 | 162 | 65 | 27 | 36 | 83 | 20 | 18 | 3300 | 1,140 | |
| 012562512 | 3/4" | 16 - 19 | 194 | 75 | 33 | 43 | 103 | 26 | 21 | 4800 | 1,790 | |
| 012562612 | 7/8" | 19 - 22 | 222 | 92 | 39 | 49 | 120 | 30 | 24 | 6400 | 3,070 | |
| 012562712 | 1" | 22 - 26 | 254 | 103 | 46 | 61 | 137 | 33 | 31 | 8400 | 4,240 | |
| 012562812 | 1-1/8" | 26 - 29 | 278 | 113 | 52 | 69 | 150 | 36 | 33 | 10500 | 5,930 | |
| 012562912 | 1-1/4" | 29 - 32 | 302 | 133 | 58 | 77 | 167 | 40 | 39 | 12500 | 8,840 | |
| 012563012 | 1-1/2" | 35 - 38 | 347 | 134 | 65 | 81 | 195 | 50 | 43 | 18400 | 11,920 | |

FATOR DE SEGURANÇA: 5:1



ACESSÓRIOS AÇO INOX

Stainless Steel Accessories



ESTICADOR INOX

ESTICADOR PESADO GANCHO X OLHAL INOX

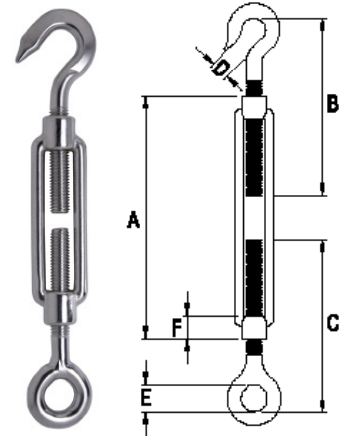
COMPOSIÇÃO: Fabricado em aço inox AISI 304 forjado, terminais roscáveis nos formatos gancho e olhal.

ACABAMENTO: Polido.

INFORMAÇÕES ADICIONAIS: Destinado ao uso em amarrações, tirantes e laços de cabos de aço. Adequado as especificações da norma DIN 1480.

| CÓDIGO | DIÂMETRO DOS TERMINAIS | | ROSCA (passo) | DIMENSÕES (mm) | | | | | | DIÂMETRO DO CABO DE AÇO (mm) | CARGA DE TRABALHO (Kgf) | PESO (Kg) |
|-----------|------------------------|-------|---------------|----------------|-----|-----|----|----|----|------------------------------|-------------------------|-----------|
| | (mm) | (pol) | | A | B | C | D | E | F | | | |
| 012278212 | 5 | 3/16" | MA-0,80 | 70 | 49 | 49 | 7 | 8 | 10 | 1,6 | 45 | 0,040 |
| 012278312 | 6 | 1/4" | MA-1,00 | 110 | 76 | 76 | 9 | 10 | 14 | 2,4 | 70 | 0,090 |
| 012278412 | 8 | 5/16" | MA-1,25 | 110 | 90 | 90 | 11 | 11 | 15 | 3,2 | 110 | 0,140 |
| 012278512 | 10 | 3/8" | MA-1,50 | 125 | 105 | 105 | 15 | 15 | 19 | 4,8 | 170 | 0,270 |
| 012278612 | 12 | 1/2" | MA-1,75 | 125 | 105 | 105 | 15 | 18 | 21 | 6,4 | 240 | 0,370 |
| 012626412 | 16 | 5/8" | MA-2,00 | 170 | 134 | 134 | 20 | 23 | 28 | 8,0 | 450 | 0,840 |
| 012626512 | 20 | 3/4" | MA-2,50 | 200 | 190 | 190 | 22 | 26 | 34 | 9,5 | 690 | 1,510 |

FATOR DE SEGURANÇA: 4:1.



GRAMPO INOX

GRAMPO LEVE INOX

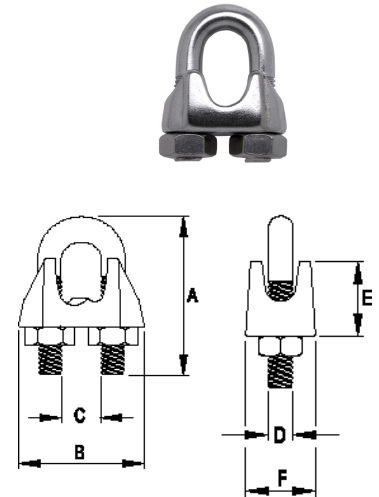
COMPOSIÇÃO: Fabricado em aço inox AISI 304 forjado com alças e porcas.

ACABAMENTO: Polido.

INFORMAÇÕES ADICIONAIS: Destinado ao uso em amarrações, fixações e confecção de laços com cabos de aço. Adequado as especificações da norma DIN 741.

| CÓDIGO | DIÂMETRO DO CABO DE AÇO (mm) | DIMENSÕES (mm) | | | | | | ESPECIFICAÇÕES DE MONTAGEM | | TORQUE (N.m) | PESO (Kg) |
|-----------|------------------------------|----------------|----|----|----|----|----|----------------------------|-------------------------|--------------|-----------|
| | | A | B | C | D | E | F | QUANTIDADE MÍNIMA (unid.) | ESPAÇAMENTO MÍNIMO (mm) | | |
| 012279612 | 3,0 | 22 | 20 | 5 | 4 | 9 | 10 | 4 | 16 | 2 | 0,009 |
| 012279712 | 5,0 | 26 | 23 | 7 | 5 | 10 | 11 | 4 | 24 | 4 | 0,013 |
| 012279812 | 6,5 | 30 | 25 | 9 | 5 | 11 | 12 | 4 | 32 | 6 | 0,017 |
| 012279912 | 8,0 | 37 | 28 | 10 | 6 | 14 | 14 | 5 | 41 | 8 | 0,030 |
| 012280012 | 10,0 | 45 | 33 | 12 | 8 | 17 | 18 | 5 | 48 | 14 | 0,060 |
| 012280112 | 13,0 | 57 | 42 | 15 | 10 | 21 | 23 | 6 | 65 | 30 | 0,115 |
| 012626612 | 16,0 | 66 | 49 | 17 | 12 | 25 | 26 | 6 | 81 | 52 | 0,190 |
| 012626712 | 19,0 | 72 | 54 | 21 | 12 | 30 | 30 | 7 | 97 | 63 | 0,240 |

AVISO: PARA A CORRETA UTILIZAÇÃO, RESPEITE AS ESPECIFICAÇÕES DE MONTAGEM.



GRAMPO PESADO INOX

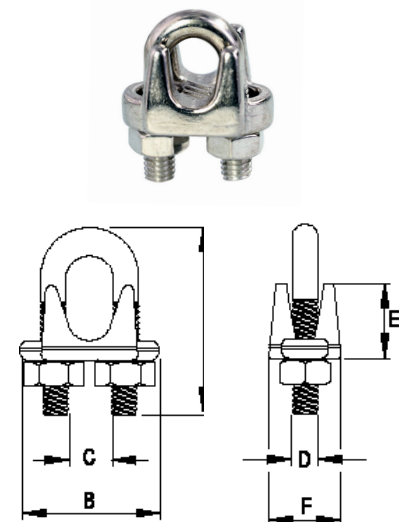
COMPOSIÇÃO: Fabricado em aço inox AISI 304 forjado com alças e porcas.

ACABAMENTO: Polido.

INFORMAÇÕES ADICIONAIS: Destinado ao uso em amarrações, fixações e confecção de laços com cabos de aço que exigem alto nível de resistência. Adequado as especificações da norma US FED. FF-C-450, tipo I, classe I.

| CÓDIGO | DIÂMETRO DO CABO DE AÇO (pol) | DIMENSÕES (mm) | | | | | | ESPECIFICAÇÕES DE MONTAGEM | | TORQUE (N.m) | PESO (Kg) |
|-----------|-------------------------------|----------------|----|----|----|----|----|----------------------------|-------------------------|--------------|-----------|
| | | A | B | C | D | E | F | QUANTIDADE MÍNIMA (unid.) | ESPAÇAMENTO MÍNIMO (mm) | | |
| 012666412 | 1/8" | 25 | 25 | 7 | 5 | 10 | 21 | 2 | 19 | 5 | 0,029 |
| 012666312 | 3/16" | 28 | 30 | 11 | 6 | 11 | 23 | 2 | 29 | 10 | 0,041 |
| 012666212 | 1/4" | 35 | 38 | 12 | 7 | 12 | 30 | 2 | 38 | 20 | 0,083 |
| 012666112 | 5/16" | 42 | 43 | 14 | 9 | 20 | 34 | 2 | 48 | 40 | 0,127 |
| 012666012 | 3/8" | 50 | 50 | 16 | 11 | 22 | 40 | 2 | 57 | 40 | 0,200 |
| 012665912 | 1/2" | 60 | 60 | 20 | 12 | 28 | 48 | 3 | 76 | 75 | 0,325 |
| 012665812 | 5/8" | 75 | 63 | 20 | 14 | 34 | 52 | 3 | 95 | 120 | 0,455 |
| 012665712 | 3/4" | 83 | 72 | 25 | 15 | 37 | 57 | 4 | 114 | 180 | 0,633 |

AVISO: PARA A CORRETA UTILIZAÇÃO, RESPEITE AS ESPECIFICAÇÕES DE MONTAGEM.



MANILHA INOX

MANILHA RETA INOX

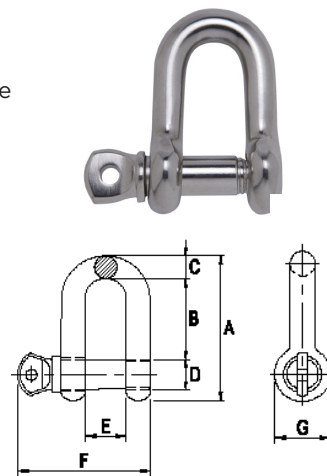
COMPOSIÇÃO: Fabricada em aço inox AISI 304 forjado, pino reforçado.

ACABAMENTO: Polida.

INFORMAÇÕES ADICIONAIS: Destinada ao uso em movimentação e amarração de cargas.

| CÓDIGO | DIÂMETRO DO CORPO (pol) | DIMENSÕES (mm) | | | | | | | DIÂMETRO DO PINO (Pol) | CARGA DE TRABALHO (Kgf) | PESO (Kg) |
|-----------|-------------------------|----------------|----|----|----|----|----|----|------------------------|-------------------------|-----------|
| | | A | B | C | D | E | F | G | | | |
| 012280412 | 3/16" | 32 | 17 | 5 | 6 | 9 | 29 | 12 | 1/4" | 250 | 0,017 |
| 012280512 | 1/4" | 41 | 24 | 6 | 8 | 12 | 37 | 14 | 5/16" | 300 | 0,030 |
| 012280612 | 5/16" | 49 | 27 | 8 | 10 | 14 | 42 | 17 | 3/8" | 400 | 0,050 |
| 012280712 | 3/8" | 59 | 34 | 10 | 11 | 17 | 49 | 21 | 7/16" | 600 | 0,100 |
| 012280812 | 1/2" | 74 | 44 | 13 | 16 | 20 | 60 | 27 | 5/8" | 1000 | 0,180 |
| 012626812 | 5/8" | 101 | 59 | 16 | 19 | 27 | 78 | 34 | 3/4" | 1600 | 0,460 |

FATOR DE SEGURANÇA: 4:1.



MANILHA CURVA INOX

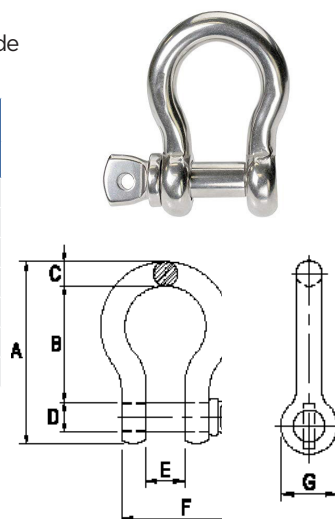
COMPOSIÇÃO: Fabricada em aço inox AISI 304 forjado, pino reforçado.

ACABAMENTO: Polida.

INFORMAÇÕES ADICIONAIS: Destinada ao uso em movimentação e amarração de cargas.

| CÓDIGO | DIÂMETRO DO CORPO (pol) | DIMENSÕES (mm) | | | | | | | DIÂMETRO DO PINO (Pol) | CARGA DE TRABALHO (Kgf) | PESO (Kg) |
|-----------|-------------------------|----------------|----|----|----|----|----|----|------------------------|-------------------------|-----------|
| | | A | B | C | D | E | F | G | | | |
| 012665612 | 3/16" | 32 | 20 | 5 | 6 | 11 | 30 | 10 | 1/4" | 250 | 0,017 |
| 012665512 | 1/4" | 38 | 23 | 6 | 8 | 13 | 35 | 12 | 5/16" | 300 | 0,030 |
| 012665312 | 5/16" | 51 | 31 | 8 | 10 | 16 | 44 | 16 | 3/8" | 400 | 0,050 |
| 012665212 | 3/8" | 65 | 40 | 10 | 11 | 20 | 56 | 20 | 7/16" | 600 | 0,100 |
| 012665412 | 1/2" | 78 | 48 | 13 | 16 | 26 | 67 | 24 | 5/8" | 1000 | 0,180 |
| 012665112 | 5/8" | 96 | 58 | 16 | 19 | 32 | 80 | 28 | 3/4" | 1600 | 0,460 |
| 012665012 | 3/4" | 118 | 72 | 19 | 22 | 40 | 97 | 39 | 7/8" | 2500 | 0,720 |

FATOR DE SEGURANÇA: 4:1.



SAPATILHA INOX

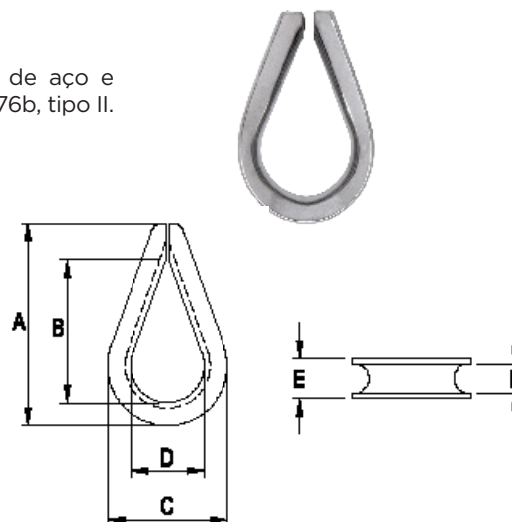
SAPATILHA LEVE INOX

COMPOSIÇÃO: Fabricada em aço inox AISI 304 estampado.

ACABAMENTO: Polida.

INFORMAÇÕES ADICIONAIS: Destinada à proteção de cabos de aço e cordas em geral. Adequada as especificações da norma US FF-T-276b, tipo II.

| CÓDIGO | DIÂMETRO DA CALHA (pol) | DIMENSÕES (mm) | | | | | | PESO (Kg) |
|-----------|-------------------------|----------------|----|----|----|----|----|-----------|
| | | A | B | C | D | E | F | |
| 012280912 | 1/8" | 45 | 34 | 29 | 17 | 7 | 5 | 0,010 |
| 012281012 | 3/16" | 48 | 35 | 28 | 18 | 9 | 7 | 0,011 |
| 012281112 | 1/4" | 50 | 36 | 27 | 18 | 10 | 8 | 0,013 |
| 012281212 | 5/16" | 54 | 41 | 31 | 20 | 12 | 9 | 0,016 |
| 012281312 | 3/8" | 60 | 44 | 35 | 23 | 14 | 11 | 0,022 |
| 012281412 | 1/2" | 68 | 48 | 43 | 29 | 18 | 15 | 0,061 |
| 012627012 | 5/8" | 90 | 60 | 60 | 35 | 23 | 19 | 0,115 |
| 012627112 | 3/4" | 95 | 66 | 66 | 41 | 28 | 23 | 0,231 |



MOSQUETÕES INOX

*NÃO DEVEM SER UTILIZADOS PARA TRABALHO EM ALTURA OU ESPORTES DE AVENTURA.

MOSQUETÃO COM TRAVA SIMPLES E OLHAL INOX

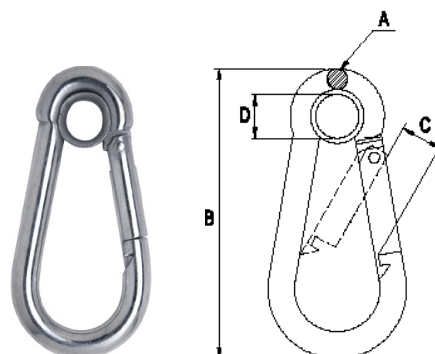
COMPOSIÇÃO: Fabricado em aço inox AISI 304, com olhal.

ACABAMENTO: Polido.

INFORMAÇÕES ADICIONAIS: Destinado à conexão de cabos de aço, cordas e ancoragem de pequenas cargas. Adequado as especificações da norma DIN 5299.

| CÓDIGO | TAMANHO | DIMENSÕES (mm) | | | | CARGA DE TRABALHO (Kgf) | PESO (Kg) |
|-----------|----------|----------------|-----|----|-----|-------------------------|-----------|
| | | A | B | C | D | | |
| 012587112 | 4 x 40 | 4 | 40 | 7 | 6 | 90 | 0,011 |
| 012587212 | 5 x 50 | 5 | 50 | 7 | 6,5 | 100 | 0,016 |
| 012587312 | 6 x 60 | 6 | 60 | 8 | 7 | 120 | 0,028 |
| 012587412 | 7 x 70 | 7 | 70 | 9 | 9 | 180 | 0,042 |
| 012587512 | 8 x 80 | 8 | 80 | 10 | 10 | 230 | 0,063 |
| 012587612 | 9 x 90 | 9 | 90 | 11 | 10 | 250 | 0,095 |
| 012587712 | 10 x 100 | 10 | 100 | 13 | 12 | 350 | 0,123 |

FATOR DE SEGURANÇA: 2:1



MOSQUETÃO OVAL COM TRAVA ROSCADA INOX

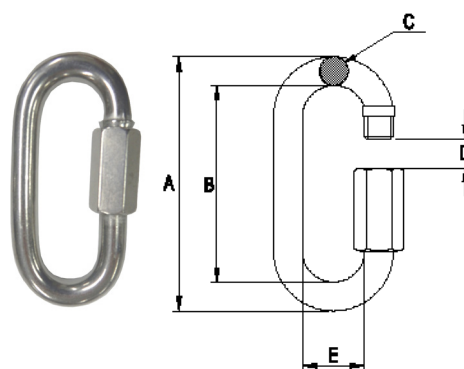
COMPOSIÇÃO: Fabricado em aço inox AISI 304, com trava roscada sextavada.

ACABAMENTO: Polido.

INFORMAÇÕES ADICIONAIS: Destinado à conexão de cabos de aço, cordas e ancoragem de pequenas cargas.

| CÓDIGO | TAMANHO | DIMENSÕES (mm) | | | | | CARGA DE TRABALHO (Kgf) | PESO (Kg) |
|-----------|---------|----------------|----|----|----|----|-------------------------|-----------|
| | | A | B | C | D | E | | |
| 012587812 | 4 | 40 | 32 | 4 | 6 | 11 | 200 | 0,012 |
| 012587912 | 5 | 50 | 40 | 5 | 7 | 12 | 300 | 0,020 |
| 012588012 | 6 | 58 | 46 | 6 | 8 | 14 | 400 | 0,035 |
| 012588112 | 7 | 68 | 54 | 7 | 9 | 15 | 600 | 0,065 |
| 012588212 | 8 | 76 | 60 | 8 | 11 | 17 | 800 | 0,078 |
| 012588312 | 9 | 83 | 64 | 9 | 11 | 19 | 1000 | 0,110 |
| 012588412 | 10 | 92 | 72 | 10 | 12 | 20 | 1200 | 0,135 |

FATOR DE SEGURANÇA: 2:1



OLHAIS DE SUSPENSÃO INOX

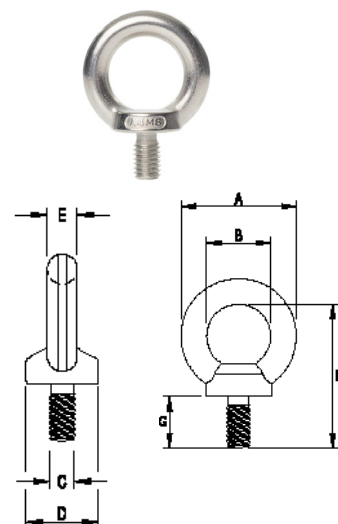
PARAFUSO MÉTRICO INOX

COMPOSIÇÃO: Fabricado em aço inox AISI 304 forjado, roscas no padrão métrico.

ACABAMENTO: Polido.

INFORMAÇÕES ADICIONAIS: Destinado para uso na ancoragem e movimentação de equipamentos em geral, adequado a norma DIN 580.

| CÓDIGO | DIÂMETRO DA ROSCA (mm) | ROSCA (passo) | DIMENSÕES (mm) | | | | | | | CARGA DE TRABALHO (Kgf) | | PESO (Kg) |
|-----------|------------------------|---------------|----------------|----|----|----|----|----|----|-------------------------|----------|-----------|
| | | | A | B | C | D | E | F | G | 45° | VERTICAL | |
| 012664812 | M6 | MA - 1,00 | 36 | 20 | 6 | 20 | 8 | 42 | 13 | 50 | 70 | 0,054 |
| 012664912 | M8 | MA - 1,25 | 36 | 20 | 8 | 20 | 8 | 42 | 15 | 100 | 140 | 0,056 |
| 012666512 | M10 | MA - 1,50 | 45 | 25 | 10 | 25 | 10 | 53 | 18 | 170 | 230 | 0,110 |
| 012666612 | M12 | MA - 1,75 | 53 | 29 | 12 | 30 | 12 | 62 | 22 | 240 | 340 | 0,190 |
| 012666712 | M14 | MA - 2,00 | 63 | 35 | 14 | 36 | 14 | 78 | 28 | 350 | 490 | 0,280 |
| 012666812 | M16 | MA - 2,00 | 63 | 35 | 16 | 36 | 14 | 78 | 28 | 500 | 700 | 0,310 |
| 012666912 | M20 | MA - 2,50 | 72 | 40 | 20 | 40 | 16 | 87 | 30 | 860 | 1200 | 0,470 |



OLHAIS DE SUSPENSÃO INOX

PARAFUSO POLEGADA INOX

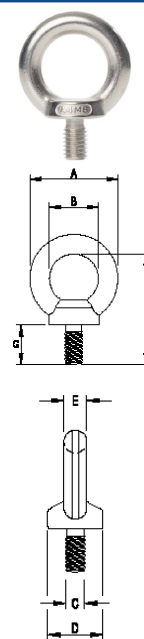
COMPOSIÇÃO Fabricado em aço inox AISI 304 forjado, roscas nos padrões polegada UNC e BSW.

ACABAMENTO: Polido.

INFORMAÇÕES ADICIONAIS: Destinado para uso na ancoragem e movimentação de equipamentos em geral, adequado a norma DIN 580 nas dimensões.

| CÓDIGO | DIÂMETRO DA ROSCA (pol) | ROSCA (fpp) | DIMENSÕES (mm) | | | | | | | CARGA DE TRABALHO (Kgf) | | PESO (Kg) |
|-----------|-------------------------|-------------|----------------|----|----|----|----|----|----|-------------------------|----------|-----------|
| | | | A | B | C | D | E | F | G | 45° | VERTICAL | |
| 012669012 | 1/4" | UNC - 20 | 36 | 20 | 6 | 20 | 8 | 42 | 13 | 50 | 70 | 0,054 |
| 012667712 | 5/16" | UNC - 18 | 36 | 20 | 8 | 20 | 8 | 42 | 15 | 100 | 140 | 0,056 |
| 012667812 | 3/8" | UNC - 16 | 45 | 25 | 10 | 25 | 10 | 53 | 18 | 170 | 230 | 0,110 |
| 012667912 | 1/2" | UNC - 13 | 53 | 29 | 12 | 30 | 12 | 62 | 22 | 240 | 340 | 0,190 |
| 012668012 | 1/2" | BSW - 12 | 53 | 29 | 12 | 30 | 12 | 62 | 22 | 240 | 340 | 0,190 |
| 012668212 | 5/8" | UNC - 11 | 63 | 35 | 16 | 36 | 14 | 78 | 28 | 500 | 700 | 0,310 |
| 012668212 | 3/4" | UNC - 10 | 72 | 40 | 20 | 40 | 16 | 87 | 30 | 860 | 1200 | 0,470 |

FATOR DE SEGURANÇA: 6:1



PORCA MÉTRICA INOX

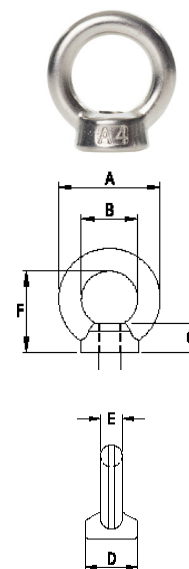
COMPOSIÇÃO: Fabricado em aço inox AISI 304 forjado, rosca no padrão métrico.

ACABAMENTO: Polido.

INFORMAÇÕES ADICIONAIS: Destinado para uso na ancoragem e movimentação de equipamentos em geral, adequado a norma DIN 582.

| CÓDIGO | DIÂMETRO DA ROSCA (mm) | ROSCA (passo) | DIMENSÕES (mm) | | | | | | | CARGA DE TRABALHO (Kgf) | | PESO (Kg) |
|-----------|------------------------|---------------|----------------|----|----|----|----|----|----|-------------------------|----------|-----------|
| | | | A | B | C | D | E | F | G | 45° | VERTICAL | |
| 012667012 | M6 | MA - 1,00 | 36 | 20 | 6 | 20 | 8 | 29 | 9 | 50 | 70 | 0,052 |
| 012667112 | M8 | MA - 1,25 | 36 | 20 | 8 | 20 | 8 | 29 | 9 | 100 | 140 | 0,053 |
| 012667212 | M10 | MA - 1,50 | 45 | 25 | 10 | 25 | 10 | 36 | 11 | 170 | 230 | 0,066 |
| 012667312 | M12 | MA - 1,75 | 53 | 29 | 12 | 30 | 12 | 43 | 12 | 240 | 340 | 0,155 |
| 012667412 | M14 | MA - 2,00 | 63 | 35 | 14 | 36 | 14 | 47 | 14 | 350 | 490 | 0,252 |
| 012667512 | M16 | MA - 2,00 | 63 | 35 | 16 | 36 | 14 | 50 | 14 | 500 | 700 | 0,272 |
| 012667612 | M20 | MA - 2,50 | 72 | 40 | 20 | 40 | 16 | 52 | 16 | 860 | 1200 | 0,365 |

FATOR DE SEGURANÇA: 6:1.



PORCA POLEGADA INOX

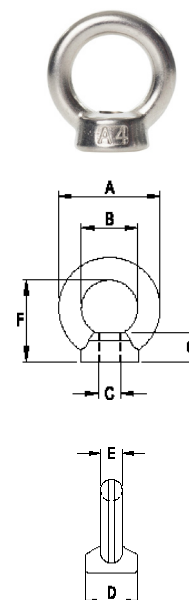
COMPOSIÇÃO: Fabricado em aço inox AISI 304 forjado, roscas nos padrões polegada UNC e BSW.

ACABAMENTO: Polido.

INFORMAÇÕES ADICIONAIS: Destinado para uso na ancoragem e movimentação de equipamentos em geral, adequada a norma DIN 582 nas dimensões.

| CÓDIGO | DIÂMETRO DA ROSCA (pol) | ROSCA (fpp) | DIMENSÕES (mm) | | | | | | | CARGA DE TRABALHO (Kgf) | | PESO (Kg) |
|-----------|-------------------------|-------------|----------------|----|----|----|----|----|----|-------------------------|----------|-----------|
| | | | A | B | C | D | E | F | G | 45° | VERTICAL | |
| 012668312 | 1/4" | UNC - 20 | 36 | 20 | 6 | 20 | 8 | 29 | 9 | 50 | 70 | 0,052 |
| 012668412 | 5/16" | UNC - 18 | 36 | 20 | 8 | 20 | 8 | 29 | 9 | 100 | 140 | 0,053 |
| 012668512 | 3/8" | UNC - 16 | 45 | 25 | 10 | 25 | 10 | 36 | 11 | 170 | 230 | 0,066 |
| 012668612 | 1/2" | UNC - 13 | 53 | 29 | 12 | 30 | 12 | 43 | 12 | 240 | 340 | 0,155 |
| 012668712 | 1/2" | BSW - 12 | 53 | 29 | 12 | 30 | 12 | 43 | 12 | 240 | 340 | 0,155 |
| 012668812 | 5/8" | UNC - 11 | 63 | 35 | 16 | 36 | 14 | 50 | 14 | 500 | 700 | 0,272 |
| 012668912 | 3/4" | UNC - 10 | 72 | 40 | 20 | 40 | 16 | 52 | 16 | 860 | 1200 | 0,365 |

FATOR DE SEGURANÇA: 6:1





ACESSÓRIOS GRAU 80

Accessories Grade 80

ANÉIS DE SUSTENTAÇÃO

ANEL DE SUSTENTAÇÃO G80 FORJADO

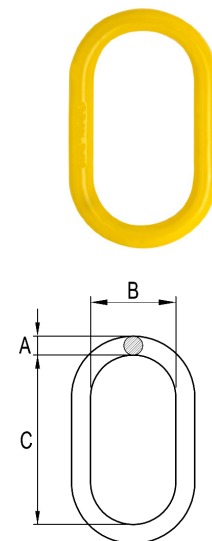
COMPOSIÇÃO: Fabricado em aço liga grau 80 forjado, padrão A-342.

ACABAMENTO: Pintura epóxi amarela.

INFORMAÇÕES ADICIONAIS: Destinado ao uso em elevações de cargas em geral e na confecção de lingas. Adequado as especificações da norma EN 1677-1. Gravação em alto relevo indicando carga de trabalho, medida e demais informações.

| CÓDIGO | DIÂMETRO (pol) | DIMENSÕES (mm) | | | CARGA DE TRABALHO COM CORRENTE (Kgf) | CARGA DE TRABALHO COM CABO DE AÇO (Kgf) | PESO (Kg) |
|-----------|----------------|----------------|-----|-----|--------------------------------------|---|-----------|
| | | A | B | C | | | |
| 012398012 | 1/2" | 13 | 64 | 127 | 2120 | 3400 | 0,360 |
| 012398112 | 5/8" | 16 | 70 | 145 | 3150 | 4000 | 0,700 |
| 012398212 | 3/4" | 19 | 76 | 152 | 4250 | 5600 | 0,930 |
| 012398312 | 7/8" | 22 | 89 | 160 | 5300 | 6900 | 1,500 |
| 012398412 | 1" | 25 | 90 | 178 | 11200 | 11800 | 2,100 |
| 012398512 | 1-1/4" | 32 | 111 | 222 | 16000 | 17700 | 4,240 |
| 012398612 | 1-1/2" | 38 | 135 | 267 | 21200 | 27700 | 7,170 |
| 012398712 | 1-3/4" | 44 | 152 | 305 | 29600 | 38500 | 11,550 |
| 012398812 | 2" | 51 | 178 | 355 | 31500 | 46500 | 17,200 |

FATOR DE SEGURANÇA: 4:1 PARA USO EM LINGA DE CORRENTE. | 5:1 PARA USO EM LINGA DE CABO DE AÇO.



ANEL DE SUSTENTAÇÃO G80 COM ACESSO PLANO

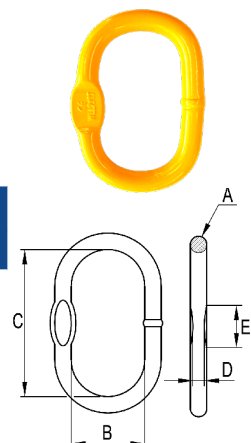
COMPOSIÇÃO: Fabricado em aço liga grau 80 forjado e soldado, padrão A-343.

ACABAMENTO: Pintura epóxi amarela.

INFORMAÇÕES ADICIONAIS: Destinado ao uso em elevações de cargas em geral e na confecção de lingas com elos ômega. Adequado as especificações das normas EN 818-4, DIN 3088 e DIN 5688-3. Gravação em alto relevo indicando carga de trabalho, medida e demais informações.

| CÓDIGO | DIÂMETRO (pol) | DIMENSÕES (mm) | | | | | DIÂMETRO MÁXIMO DA CORRENTE (mm) | | CARGA DE TRABALHO COM CORRENTE (Kgf) | CARGA DE TRABALHO COM CABO DE AÇO (Kgf) | PESO (Kg) |
|--------|----------------|----------------|---|---|---|---|----------------------------------|----------|--------------------------------------|---|-----------|
| | | A | B | C | D | E | 1 PERNA | 2 PERNAS | | | |

FATOR DE SEGURANÇA: 4:1 PARA USO EM LINGA DE CORRENTE. | 5:1 PARA USO EM LINGA DE CABO DE AÇO.



ANEL DE SUSTENTAÇÃO G80 COM SUB-ELOS

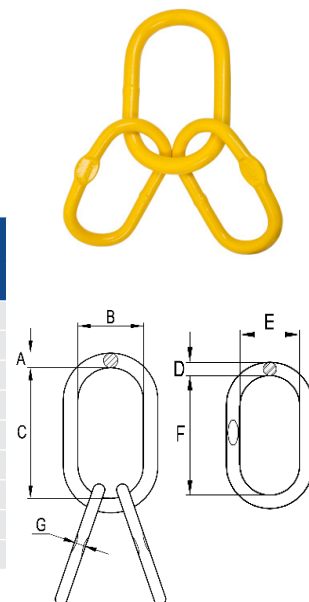
COMPOSIÇÃO: Fabricado em aço liga grau 80 forjado, com dois sub-elos adicionais soldados, padrão A-347.

ACABAMENTO: Pintura epóxi amarela.

INFORMAÇÕES ADICIONAIS: Destinado ao uso em elevações de cargas em geral e na confecção de lingas. Adequado as especificações das normas EN 818-4, DIN 3088 e DIN 5688-3. Gravação em alto relevo indicando carga de trabalho, medida e demais informações.

| CÓDIGO | DIÂMETRO (pol) | DIMENSÕES (mm) | | | | | | | CARGA DE TRABALHO COM CORRENTE (Kgf) | CARGA DE TRABALHO COM CABO DE AÇO (Kgf) | PESO (Kg) |
|-----------|----------------|----------------|-----|-----|----|-----|-----|------|--------------------------------------|---|-----------|
| | | A | B | C | D | E | F | G | | | |
| 012470812 | 1/2" | 14 | 60 | 100 | 12 | 40 | 85 | 6,0 | 2360 | 2400 | 0,820 |
| 012605912 | 5/8" | 18 | 90 | 160 | 14 | 60 | 100 | 7,6 | 3150 | 3200 | 1,600 |
| 012470912 | 3/4" | 20 | 90 | 160 | 14 | 60 | 100 | 7,6 | 4150 | 4200 | 1,950 |
| 012471012 | 7/8" | 22 | 100 | 180 | 18 | 70 | 150 | 8,4 | 6700 | 8000 | 3,160 |
| 012471112 | 1-1/8" | 28 | 140 | 270 | 22 | 90 | 160 | 13,5 | 11200 | 12000 | 6,750 |
| 012471212 | 1-1/4" | 32 | 140 | 270 | 25 | 100 | 180 | 16,5 | 17000 | 17000 | 9,310 |
| 012471312 | 1-1/2" | 40 | 160 | 300 | 31 | 140 | 270 | 19,0 | 23600 | 25000 | 18,400 |
| 012605812 | 1-3/4" | 45 | 180 | 340 | 36 | 155 | 285 | 22,0 | 31500 | 31500 | 26,600 |
| 012606312 | 2" | 51 | 190 | 350 | 45 | 180 | 340 | 25,0 | 45000 | 45000 | 42,910 |

FATOR DE SEGURANÇA: 4:1 PARA USO EM LINGA DE CORRENTE. | 5:1 PARA USO EM LINGA DE CABO DE AÇO.



ELOS DE LIGAÇÃO

ELO DE LIGAÇÃO G80 PARA CORRENTES

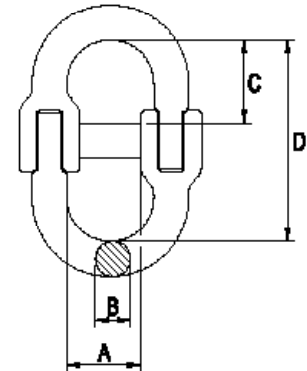
COMPOSIÇÃO: Fabricado em aço liga grau 80 forjado. Acompanha pino e luva de fixação.

ACABAMENTO: Pintura epóxi amarela.

INFORMAÇÕES ADICIONAIS: Destinado ao uso em correntes em geral e na confecção de lingas. Adequado as especificações das normas EN 818-2 e EN 1677-1. Gravação em alto relevo indicando carga de trabalho, medida e demais informações.

| CÓDIGO | DIÂMETRO DA CORRENTE (mm) | DIMENSÕES (mm) | | | | CARGA DE TRABALHO (Kgf) | PESO (Kg) |
|-----------|---------------------------|----------------|----|----|-----|-------------------------|-----------|
| | | A | B | C | D | | |
| 012616312 | 6 | 15 | 8 | 19 | 46 | 1120 | 0,100 |
| 012406812 | 7/8 | 20 | 9 | 25 | 62 | 2000 | 0,200 |
| 012406912 | 10 | 25 | 12 | 28 | 70 | 3150 | 0,330 |
| 012407012 | 13 | 30 | 15 | 37 | 89 | 5300 | 0,680 |
| 012457412 | 16 | 36 | 19 | 41 | 102 | 8000 | 1,170 |
| 012457512 | 20 | 42 | 23 | 49 | 119 | 12500 | 1,990 |
| 012606012 | 22 | 49 | 25 | 63 | 153 | 15000 | 3,080 |
| 012606112 | 26 | 58 | 32 | 69 | 163 | 21200 | 5,270 |

FATOR DE SEGURANÇA: 4:1



ELO DE LIGAÇÃO G80 PARA CINTAS

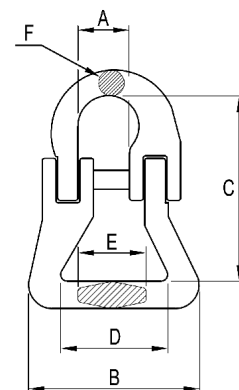
COMPOSIÇÃO: Fabricado em aço liga grau 80 forjado. Acompanha pino e luva de fixação.

ACABAMENTO: Pintura epóxi amarela.

INFORMAÇÕES ADICIONAIS: Destinado ao uso na confecção de lingas de cintas têxteis. Adequado as especificações das normas EN 818-2 e EN 1677-1. Gravação em alto relevo indicando carga de trabalho, medida e demais informações.

| CÓDIGO | TAMANHO | DIMENSÕES (mm) | | | | | | CARGA DE TRABALHO (Kgf) | PESO (Kg) |
|-----------|---------|----------------|-----|-----|----|----|------|-------------------------|-----------|
| | | A | B | C | D | E | F | | |
| 012616512 | 6 | 15 | 60 | 56 | 40 | 18 | 8,0 | 1120 | 0,200 |
| 012559612 | 8 | 19 | 61 | 66 | 40 | 24 | 9,0 | 2000 | 0,300 |
| 012559712 | 10 | 25 | 75 | 77 | 41 | 30 | 11,8 | 3150 | 0,680 |
| 012559812 | 13 | 30 | 90 | 94 | 55 | 36 | 15,5 | 5300 | 1,470 |
| 012559912 | 16 | 36 | 117 | 120 | 65 | 45 | 19,0 | 8000 | 2,300 |
| 012560012 | 20 | 42 | 129 | 138 | 80 | 52 | 23,0 | 12500 | 3,300 |

FATOR DE SEGURANÇA: 4:1



ELO DE LIGAÇÃO G80 ÔMEGA PARA CORRENTES

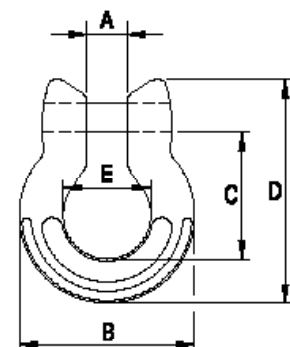
COMPOSIÇÃO: Fabricado em aço liga grau 80 forjado. Acompanha pinos de fixação.

ACABAMENTO: Pintura epóxi amarela.

INFORMAÇÕES ADICIONAIS: Destinado ao uso em anéis com acesso plano e na confecção de lingas em geral. Adequado as especificações das normas EN 818-2 e EN 1677-1.

| CÓDIGO | DIÂMETRO DA CORRENTE (mm) | DIMENSÕES (mm) | | | | | CARGA DE TRABALHO (Kgf) | PESO (Kg) |
|-----------|---------------------------|----------------|-----|----|-----|----|-------------------------|-----------|
| | | A | B | C | D | E | | |
| 012616412 | 6 | 8 | 51 | 25 | 52 | 21 | 1120 | 0,120 |
| 012603812 | 7/8 | 10 | 52 | 34 | 68 | 23 | 2000 | 0,220 |
| 012603912 | 10 | 12 | 62 | 40 | 81 | 31 | 3150 | 0,360 |
| 012604012 | 13 | 15 | 81 | 54 | 108 | 41 | 5300 | 0,710 |
| 012604112 | 16 | 19 | 99 | 64 | 126 | 47 | 8000 | 1,300 |
| 012604212 | 20 | 23 | 118 | 76 | 152 | 58 | 12500 | 2,200 |

FATOR DE SEGURANÇA: 4:1



GANCHOS

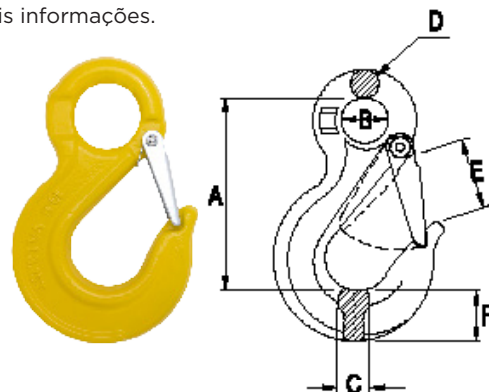
GANCHO OLHAL G80 COM TRAVA

COMPOSIÇÃO: Fabricado em aço liga grau 80 forjado. Acompanha trava de segurança em aço 1020, galvanizada.

ACABAMENTO: Pintura epóxi amarela.

INFORMAÇÕES ADICIONAIS: Destinado para uso em elevações de cargas em geral e na confecção de lingas. Adequado as especificações das normas EN 818-2 e EN 1677-1. Gravação em alto relevo indicando carga de trabalho, medida e demais informações.

| CÓDIGO | DIÂMETRO DA CORRENTE (mm) | DIMENSÕES (mm) | | | | | | CARGA DE TRABALHO (Kgf) | PESO (Kg) |
|--------|---------------------------|----------------|---|---|---|---|---|-------------------------|-----------|
| | | A | B | C | D | E | F | | |



FATOR DE SEGURANÇA: 4:1

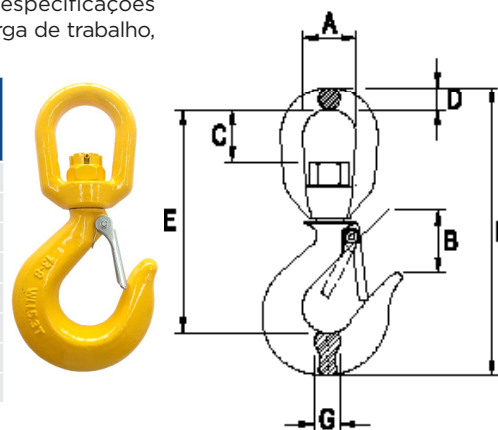
GANCHO GIRATÓRIO G80 COM TRAVA

COMPOSIÇÃO: Fabricado em aço liga grau 80 forjado. Acompanha trava de segurança em aço 1020, galvanizada.

ACABAMENTO: Pintura epóxi amarela.

INFORMAÇÕES ADICIONAIS: Destinado ao uso em elevações de cargas, permitindo rotação completa do cabo de aço antes do içamento. Adequado as especificações das normas EN 818-2 e EN 1677-1. Gravação em alto relevo indicando carga de trabalho, medida e demais informações.

| CÓDIGO | DIÂMETRO DA CORRENTE (mm) | DIMENSÕES (mm) | | | | | | | CARGA DE TRABALHO (Kgf) | PESO (Kg) |
|-----------|---------------------------|----------------|----|-----|----|-----|-----|----|-------------------------|-----------|
| | | A | B | C | D | E | F | G | | |
| 012616012 | 6 | 31 | 22 | 23 | 10 | 113 | 142 | 16 | 1120 | 0,400 |
| 012531412 | 7/8 | 44 | 25 | 41 | 15 | 152 | 195 | 21 | 2000 | 1,030 |
| 012531512 | 10 | 45 | 28 | 39 | 16 | 161 | 207 | 23 | 3150 | 1,290 |
| 012531612 | 13 | 51 | 34 | 44 | 19 | 188 | 244 | 28 | 5300 | 2,330 |
| 012531712 | 16 | 63 | 42 | 58 | 25 | 243 | 315 | 36 | 8000 | 4,720 |
| 012604512 | 20 | 70 | 52 | 60 | 28 | 283 | 368 | 41 | 12500 | 7,370 |
| 012604612 | 22 | 79 | 57 | 71 | 31 | 303 | 403 | 56 | 15000 | 10,630 |
| 012604712 | 26 | 105 | 81 | 114 | 40 | 431 | 546 | 69 | 21200 | 21,400 |



FATOR DE SEGURANÇA: 4:1

AVISO: O TORNEL DESTINA-SE EXCLUSIVAMENTE A DESTORCER O CABO DE AÇO OU A CORRENTE. NÃO UTILIZAR PARA ROTAÇÃO DA CARGA APÓS O IÇAMENTO

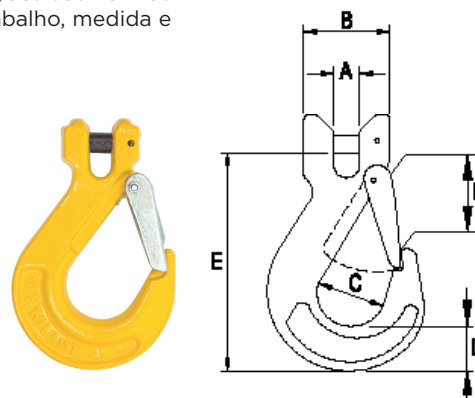
GANCHO CLÉVIS G80 COM TRAVA

COMPOSIÇÃO: Fabricado em aço liga grau 80 forjado. Acompanha pinos de fixação e trava de segurança em aço 1020, galvanizada.

ACABAMENTO: Pintura epóxi amarela.

INFORMAÇÕES ADICIONAIS: Destinado ao uso em elevações e amarrações de cargas, permitindo a conexão direta com a corrente. Adequado as especificações das normas EN 818-2 e EN 1677-1. Gravação em alto relevo indicando carga de trabalho, medida e demais informações.

| CÓDIGO | DIÂMETRO DA CORRENTE (mm) | DIMENSÕES (mm) | | | | | | CARGA DE TRABALHO (Kgf) | PESO (Kg) |
|-----------|---------------------------|----------------|-----|-----|----|-----|----|-------------------------|-----------|
| | | A | B | C | D | E | F | | |
| 012615812 | 6 | 9 | 35 | 27 | 20 | 74 | 21 | 1120 | 0,320 |
| 012457612 | 7/8 | 10 | 37 | 37 | 26 | 85 | 26 | 2000 | 0,570 |
| 012457712 | 10 | 12 | 46 | 44 | 33 | 104 | 30 | 3150 | 1,200 |
| 012457812 | 13 | 17 | 54 | 56 | 41 | 128 | 43 | 5300 | 2,000 |
| 012457912 | 16 | 21 | 70 | 63 | 49 | 157 | 47 | 8000 | 3,700 |
| 012458012 | 20 | 24 | 88 | 75 | 56 | 186 | 52 | 12500 | 6,000 |
| 012604812 | 22 | 28 | 90 | 98 | 63 | 205 | 68 | 15000 | 10,400 |
| 012604912 | 26 | 31 | 116 | 114 | 75 | 245 | 85 | 21200 | 14,500 |



FATOR DE SEGURANÇA: 4:1.

GANCHOS

GANCHO CORREDIÇÃO G80 COM TRAVA

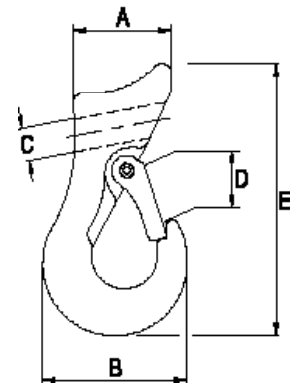
COMPOSIÇÃO: Fabricado em aço liga grau 80 forjado. Acompanha trava de segurança em aço 1020, galvanizada.

ACABAMENTO: Pintura epóxi amarela.

INFORMAÇÕES ADICIONAIS: Destinado ao uso em elevações e amarrações de cargas, indicado especialmente para laços tipo forca. Gravação em alto relevo indicando carga de trabalho, medida e demais informações.

| CÓDIGO | DIÂMETRO DO CABO DE AÇO (mm) | DIMENSÕES (mm) | | | | | CARGA DE TRABALHO (Kgf) | PESO (Kg) |
|-----------|------------------------------|----------------|-----|----|----|-----|-------------------------|-----------|
| | | A | B | C | D | E | | |
| 012531812 | 10 - 13 | 50 | 71 | 17 | 21 | 132 | 1600 | 0,680 |
| 012531912 | 13 - 16 | 64 | 79 | 22 | 23 | 152 | 2000 | 1,210 |
| 012532012 | 16 - 19 | 69 | 103 | 28 | 29 | 171 | 3000 | 1,990 |

FATOR DE SEGURANÇA: 4:1



GANCHO OLHAL G80 PARA FUNDIÇÃO

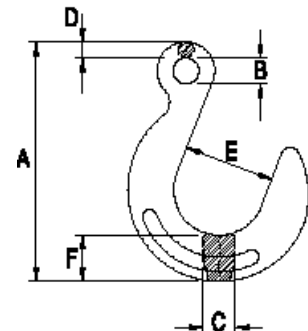
COMPOSIÇÃO: Fabricado em aço liga grau 80 forjado.

ACABAMENTO: Pintura epóxi amarela.

INFORMAÇÕES ADICIONAIS: Destinado ao uso em operações de elevação em fundições. Adequado as especificações das normas EN 818-2 e EN 1677-1. Gravação em alto relevo indicando carga de trabalho, medida e demais informações.

| CÓDIGO | DIÂMETRO DA CORRENTE (mm) | DIMENSÕES (mm) | | | | | | CARGA DE TRABALHO (Kgf) | PESO (Kg) |
|-----------|---------------------------|----------------|----|----|----|-----|----|-------------------------|-----------|
| | | A | B | C | D | E | F | | |
| 012603212 | 7/8 | 167 | 16 | 22 | 13 | 63 | 28 | 2000 | 0,910 |
| 012603312 | 10 | 201 | 20 | 33 | 15 | 76 | 35 | 3150 | 1,720 |
| 012603412 | 13 | 238 | 26 | 38 | 19 | 88 | 41 | 5300 | 3,270 |
| 012603512 | 16 | 270 | 31 | 44 | 22 | 101 | 55 | 8000 | 5,580 |
| 012603612 | 18 | 329 | 50 | 55 | 25 | 127 | 61 | 10000 | 10,400 |
| 012603712 | 22 | 354 | 57 | 69 | 28 | 139 | 78 | 15000 | 18,400 |

FATOR DE SEGURANÇA: 4:1



GANCHO CLÉVIS G80 ENCURTADOR

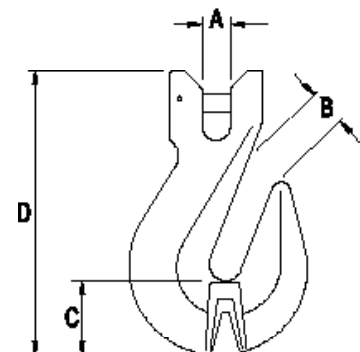
COMPOSIÇÃO: Fabricado em aço liga grau 80 forjado. Acompanha pinos de fixação.

ACABAMENTO: Pintura epóxi amarela.

INFORMAÇÕES ADICIONAIS: Destinado para uso em elevações e amarrações de cargas, permitindo o encurtamento de correntes. Adequado as especificações das normas EN 818-2 e EN 1677-1. Gravação em alto relevo indicando carga de trabalho, medida e demais informações.

| CÓDIGO | DIÂMETRO DA CORRENTE (mm) | DIMENSÕES (mm) | | | | CARGA DE TRABALHO (Kgf) | PESO (Kg) |
|-----------|---------------------------|----------------|----|----|-----|-------------------------|-----------|
| | | A | B | C | D | | |
| 012615912 | 6 | 8 | 8 | 18 | 76 | 1120 | 0,210 |
| 012429212 | 7/8 | 10 | 11 | 21 | 90 | 2000 | 0,320 |
| 012429312 | 10 | 12 | 13 | 29 | 124 | 3150 | 0,780 |
| 012429412 | 13 | 15 | 17 | 42 | 160 | 5300 | 1,650 |
| 012457312 | 16 | 19 | 20 | 44 | 182 | 8000 | 2,860 |
| 012554412 | 20 | 24 | 24 | 54 | 215 | 12500 | 5,050 |
| 012605012 | 22 | 27 | 28 | 67 | 252 | 15000 | 6,320 |
| 012605112 | 26 | 30 | 30 | 78 | 304 | 21200 | 14,500 |

FATOR DE SEGURANÇA: 4:1



GANCHOS

GANCHO SOLDÁVEL G80

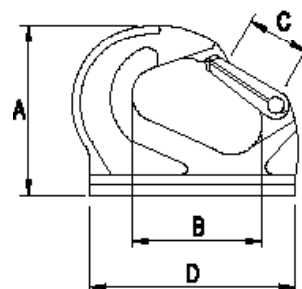
COMPOSIÇÃO: Fabricado em aço liga grau 80 forjado. Trava de segurança incorporada.

ACABAMENTO: Pintura epóxi amarela.

INFORMAÇÕES ADICIONAIS: Destinado ao uso em caçambas, containers e diversas estruturas metálicas. Adequado as especificações da norma EN 1677-1. Gravação em alto relevo indicando carga de trabalho, medida e demais informações.

| CÓDIGO | CARGA DE TRABALHO (Kgf) | DIMENSÕES (mm) | | | | PESO (Kg) |
|-----------|-------------------------|----------------|-----|----|-----|-----------|
| | | A | B | C | D | |
| 012625812 | 1000 | 79 | 59 | 23 | 89 | 0,600 |
| 012625912 | 2000 | 92 | 65 | 26 | 81 | 0,880 |
| 012626012 | 3000 | 106 | 74 | 31 | 115 | 1,200 |
| 012626112 | 5000 | 133 | 97 | 35 | 158 | 2,520 |
| 012626212 | 8000 | 139 | 93 | 37 | 164 | 3,260 |
| 012626312 | 10000 | 165 | 138 | 51 | 202 | 5,170 |

FATOR DE SEGURANÇA: 4:1



GANCHO OLHAL G80 AUTOMÁTICO

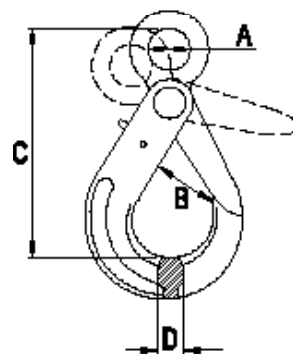
COMPOSIÇÃO: Fabricado em aço liga grau 80 forjado. Trava de segurança auto-blocante incorporada.

ACABAMENTO: Pintura epóxi amarela.

INFORMAÇÕES ADICIONAIS: Destinado ao uso em elevações de cargas em geral e na confecção de lingas. Adequado as especificações das normas EN 818-2 e EN 1677-1. Gravação em alto relevo indicando carga de trabalho, medida e demais informações.

| CÓDIGO | DIÂMETRO DA CORRENTE (mm) | DIMENSÕES (mm) | | | | CARGA DE TRABALHO (Kgf) | PESO (Kg) |
|-----------|---------------------------|----------------|----|-----|----|-------------------------|-----------|
| | | A | B | C | D | | |
| 012616212 | 6 | 22 | 28 | 110 | 16 | 1120 | 0,500 |
| 012421412 | 7/8 | 24 | 33 | 132 | 21 | 2000 | 0,860 |
| 012421512 | 10 | 32 | 43 | 167 | 27 | 3150 | 1,520 |
| 012421612 | 13 | 40 | 50 | 204 | 33 | 5300 | 3,150 |
| 012421712 | 16 | 56 | 61 | 250 | 41 | 8000 | 6,100 |
| 012421812 | 20 | 62 | 84 | 269 | 48 | 12500 | 8,100 |
| 012605212 | 22 | 70 | 77 | 312 | 48 | 15000 | 12,600 |
| 012605312 | 26 | 80 | 97 | 362 | 53 | 21200 | 21,900 |

FATOR DE SEGURANÇA: 4:1



GANCHO GIRATÓRIO G80 AUTOMÁTICO

COMPOSIÇÃO: Fabricado em aço liga grau 80 forjado. Trava de segurança auto-blocante incorporada.

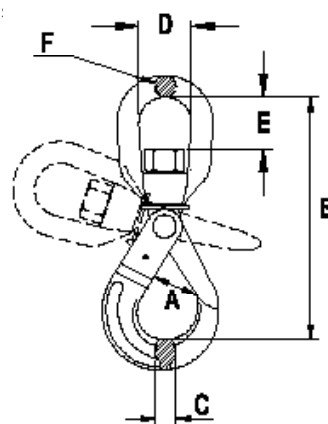
ACABAMENTO: Pintura epóxi amarela.

INFORMAÇÕES ADICIONAIS: Destinado ao uso em elevações de cargas, permitindo rotação completa antes do içamento. Adequado as especificações das normas EN 818-2 e EN 1677-1. Gravação em alto relevo indicando carga de trabalho, medida e demais informações.

| CÓDIGO | DIÂMETRO DA CORRENTE (mm) | DIMENSÕES (mm) | | | | | | CARGA DE TRABALHO (Kgf) | PESO (Kg) |
|-----------|---------------------------|----------------|-----|----|-----|-----|----|-------------------------|-----------|
| | | A | B | C | D | E | F | | |
| 012616112 | 6 | 28 | 149 | 16 | 32 | 24 | 11 | 1120 | 0,750 |
| 012530912 | 7/8 | 33 | 182 | 21 | 35 | 25 | 13 | 2000 | 1,250 |
| 012531012 | 10 | 43 | 215 | 27 | 42 | 32 | 15 | 3150 | 2,000 |
| 012531112 | 13 | 50 | 265 | 33 | 49 | 43 | 17 | 5300 | 4,000 |
| 012531212 | 16 | 61 | 323 | 41 | 61 | 55 | 21 | 8000 | 7,800 |
| 012531312 | 20 | 84 | 356 | 48 | 71 | 59 | 26 | 12500 | 10,200 |
| 012605412 | 22 | 77 | 449 | 48 | 96 | 89 | 33 | 15000 | 16,600 |
| 012605512 | 26 | 97 | 544 | 53 | 122 | 115 | 42 | 21200 | 23,000 |

FATOR DE SEGURANÇA: 4:1

AVISO: O TORNEL DESTINA-SE EXCLUSIVAMENTE A DESTORCER O CABO DE AÇO OU A CORRENTE. NÃO UTILIZAR PARA ROTAÇÃO DA CARGA APÓS O IÇAMENTO.



GANCHOS

GANCHO CLÉVIS G80 AUTOMÁTICO

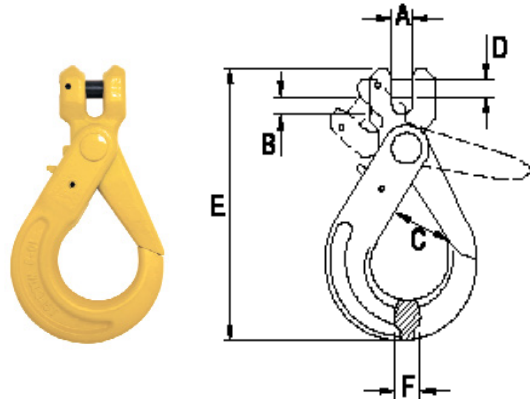
COMPOSIÇÃO: Fabricado em aço liga grau 80 forjado. Trava de segurança auto-blocante incorporada. Acompanha pinos de fixação.

ACABAMENTO: Pintura epóxi amarela.

INFORMAÇÕES ADICIONAIS: Destinado ao uso em elevações e amarrações de cargas, permitindo a conexão direta com a corrente. Adequado as especificações das normas EN 818-2 e EN 1677-1. Gravação em alto relevo indicando carga de trabalho, medida e demais informações.

| CÓDIGO | DIÂMETRO DA CORRENTE (mm) | DIMENSÕES (mm) | | | | | | CARGA DE TRABALHO (Kgf) | PESO (Kg) |
|-----------|---------------------------|----------------|----|----|----|-----|----|-------------------------|-----------|
| | | A | B | C | D | E | F | | |
| 012615712 | 6 | 9 | 7 | 28 | 8 | 95 | 16 | 1120 | 0,550 |
| 012420912 | 7/8 | 10 | 9 | 33 | 9 | 114 | 21 | 2000 | 0,950 |
| 012421012 | 10 | 13 | 14 | 43 | 13 | 142 | 27 | 3150 | 1,550 |
| 012421112 | 13 | 14 | 18 | 50 | 16 | 181 | 33 | 5300 | 3,300 |
| 012421212 | 16 | 19 | 20 | 61 | 20 | 205 | 41 | 8000 | 6,250 |
| 012421312 | 20 | 25 | 25 | 84 | 24 | 228 | 48 | 12500 | 8,550 |
| 012605612 | 22 | 25 | 25 | 77 | 28 | 268 | 48 | 15000 | 11,500 |
| 012605712 | 26 | 30 | 31 | 97 | 32 | 317 | 53 | 21200 | 18,950 |

FATOR DE SEGURANÇA:



ENCURTADOR

ENCURTADOR CLÉVIS

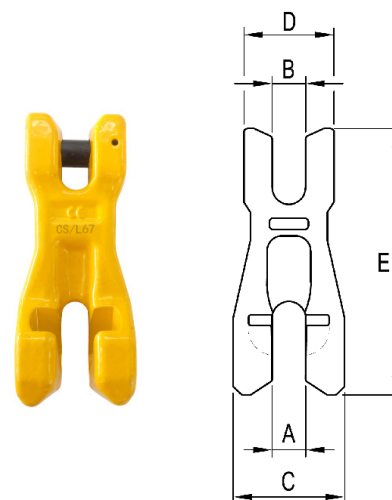
COMPOSIÇÃO: Fabricado em aço liga grau 80 forjado. Acompanha pinos de fixação.

ACABAMENTO: Pintura epóxi amarela.

INFORMAÇÕES ADICIONAIS: Destinado ao uso em elevações e amarrações de cargas, permitindo o encurtamento de correntes. Adequado as especificações das normas EN 818-2 e EN 1677-1. Gravação em alto relevo indicando carga de trabalho, medida e demais informações.

| CÓDIGO | DIÂMETRO DA CORRENTE (mm) | DIMENSÕES (mm) | | | | | CARGA DE TRABALHO (Kgf) | PESO (Kg) |
|-----------|---------------------------|----------------|----|-----|----|-----|-------------------------|-----------|
| | | A | B | C | D | E | | |
| 012627812 | 6 | 7 | 7 | 33 | 31 | 72 | 1120 | 0,170 |
| 012627912 | 7/8 | 9 | 9 | 45 | 36 | 100 | 2000 | 0,400 |
| 012628012 | 10 | 13 | 13 | 55 | 48 | 137 | 3150 | 0,970 |
| 012628112 | 13 | 16 | 16 | 75 | 59 | 177 | 5300 | 1,850 |
| 012628212 | 16 | 21 | 21 | 91 | 73 | 218 | 8000 | 3,680 |
| 012628312 | 20 | 23 | 23 | 100 | 80 | 235 | 12500 | 4,430 |
| 012628412 | 22 | 25 | 25 | 118 | 98 | 294 | 15000 | 8,500 |

FATOR DE SEGURANÇA: 4:1



CORRENTES

Chains



CORRENTES

CORRENTE DE ELO CURTO SOLDADA

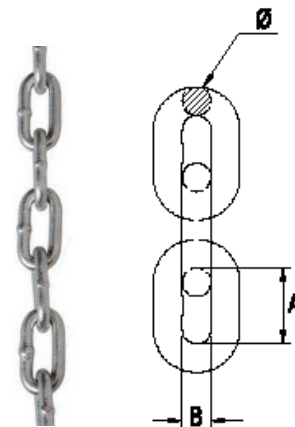
COMPOSIÇÃO: Fabricada em aço carbono redondo 1020.

ACABAMENTO: Galvanizada.

INFORMAÇÕES ADICIONAIS: Destinada ao uso geral.

| CÓDIGO | DIÂMETRO DO ELO (mm) | DIMENSÕES INTERNAS (mm) | | PESO POR METRO LINEAR (Kg/m) | RESISTÊNCIA | | EMBALAGEM | |
|-----------|----------------------|-------------------------|------|------------------------------|--------------|---------------|-----------|------|
| | | A | B | | TRAÇÃO (Kgf) | RUPTURA (Kgf) | (Kg) | (mt) |
| 012563212 | 3,2 | 20,0 | 5,4 | 0,190 | 200 | 400 | 12,5 | 66 |
| 012563312 | 4,0 | 23,0 | 7,0 | 0,305 | 300 | 600 | 12,5 | 41 |
| 012563412 | 4,7 | 25,0 | 8,6 | 0,472 | 400 | 800 | 25 | 53 |
| 012563512 | 6,4 | 26,0 | 10,2 | 0,695 | 750 | 1500 | 25 | 36 |
| 012563612 | 8,0 | 32,0 | 13,0 | 1,315 | 1200 | 2400 | 25 | 19 |
| 012563712 | 9,5 | 35,0 | 16,0 | 1,925 | 1700 | 3400 | 25 | 13 |
| 012577312 | 9,5 | 35,0 | 16,0 | 1,925 | 1700 | 3400 | 50 | 26 |
| 012563812 | 12,7 | 50,0 | 20,0 | 3,125 | 3000 | 6000 | 50 | 16 |
| 012594512 | 15,8 | 60,0 | 25,0 | 4,830 | 4700 | 9400 | 48,3 | 10 |
| 012594612 | 19,0 | 76,0 | 31,0 | 6,550 | 6800 | 13600 | 65,5 | 10 |

FATOR DE SEGURANÇA:



CORRENTES
Chains

CORRENTE DE ELO GRAU 80

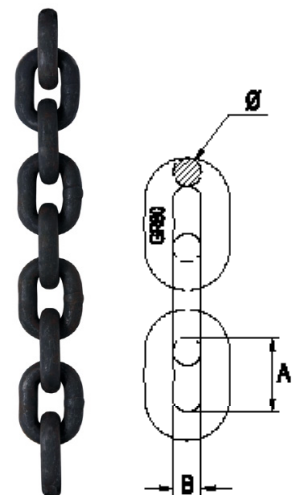
COMPOSIÇÃO: Fabricada em aço liga redondo grau 80.

ACABAMENTO: Oxidado preto, recebendo a identificação "G80" estampada a cada metro.

INFORMAÇÕES ADICIONAIS: Destinada ao uso em elevação, movimentação e amarração de cargas. Adequada as especificações da norma EN 818-2 e as resoluções CONTRAN 552/2015 e 631/2016.

| CÓDIGO | DIÂMETRO DO ELO (mm) | DIMENSÕES EXTERNAS (mm) | | PESO POR METRO LINEAR (Kg/m) | RESISTÊNCIA | |
|-----------|----------------------|-------------------------|------|------------------------------|--------------|---------------|
| | | A | B | | TRAÇÃO (Kgf) | RUPTURA (Kgf) |
| 012618412 | 6,0 | 18,0 | 7,8 | 0,800 | 1120 | 4480 |
| 012398912 | 8,0 | 24,0 | 10,4 | 1,430 | 2000 | 8000 |
| 012399012 | 10,0 | 30,0 | 13,0 | 2,220 | 3150 | 12600 |
| 012399112 | 13,0 | 39,0 | 16,9 | 3,730 | 5300 | 21200 |
| 012458112 | 16,0 | 48,0 | 20,8 | 5,580 | 8000 | 32000 |
| 012589512 | 18,0 | 54,0 | 23,4 | 7,100 | 10000 | 40000 |
| 012589612 | 20,0 | 60,0 | 26,0 | 9,000 | 12500 | 50000 |
| 012589712 | 22,0 | 66,0 | 28,6 | 10,900 | 15000 | 60000 |
| 012589812 | 26,0 | 78,0 | 33,8 | 15,200 | 21200 | 84800 |

FATOR DE SEGURANÇA: 4:1.



CORRENTE DE ELO MÉDIO AÇO INOX

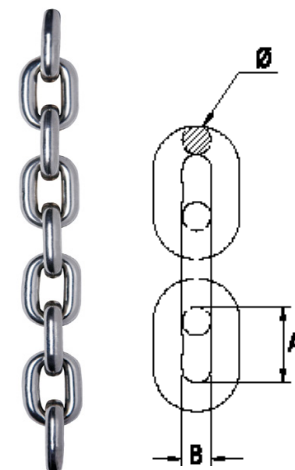
COMPOSIÇÃO: Fabricada em aço inoxidável redondo AISI 304.

ACABAMENTO: Polido.

INFORMAÇÕES ADICIONAIS: Destinada ao uso geral, conferindo uma excelente resistência à corrosão.

| CÓDIGO | DIÂMETRO DO ELO (mm) | DIMENSÕES INTERNAS (mm) | | PESO POR METRO LINEAR (Kg/m) | RESISTÊNCIA | |
|-----------|----------------------|-------------------------|------|------------------------------|--------------|---------------|
| | | A | B | | TRAÇÃO (Kgf) | RUPTURA (Kgf) |
| 012285312 | 2,0 | 12,0 | 3,5 | 0,070 | 62,5 | 125 |
| 012285412 | 3,2 | 20,0 | 5,6 | 0,160 | 200 | 400 |
| 012563112 | 4,0 | 23,0 | 7,0 | 0,320 | 300 | 600 |
| 012285512 | 4,7 | 25,0 | 8,6 | 0,500 | 400 | 800 |
| 012285612 | 6,4 | 26,0 | 10,5 | 0,700 | 800 | 1600 |
| 012285712 | 8,0 | 32,0 | 13,1 | 1,400 | 1200 | 2900 |
| 012377012 | 9,5 | 35,0 | 16,0 | 2,000 | 1700 | 3400 |
| 012377112 | 12,7 | 50,0 | 20,1 | 3,100 | 3000 | 6000 |

FATOR DE SEGURANÇA: 2:1.



EQUIPAMENTOS DE TRACÇÃO

Traction Equipments



TENSIONADORES

TENSIONADOR DE CORRENTES TIPO ALAVANCA

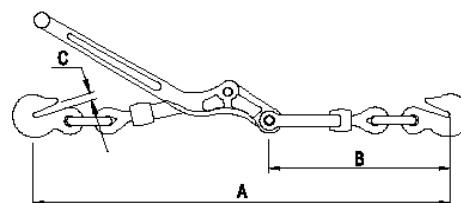
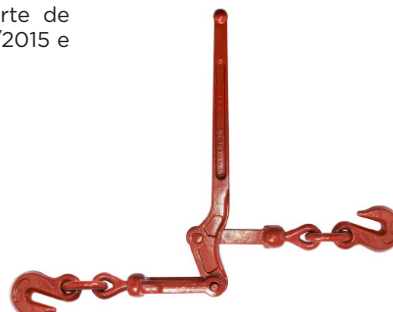
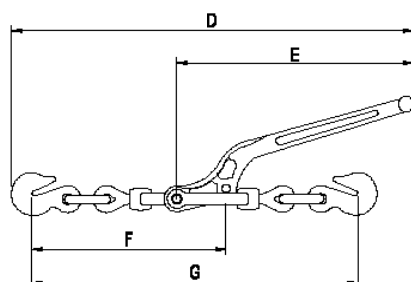
COMPOSIÇÃO: Fabricado em aço carbono 1045 forjado, padrão alavanca.

ACABAMENTO: Pintura epóxi vermelha.

INFORMAÇÕES ADICIONAIS: Destinado ao uso em amarração e transporte de cargas em geral. Adequado as especificações das resoluções CONTRAN 552/2015 e 631/2016.

| CÓDIGO | DIÂMETRO DA CORRENTE (mm) | DIMENSÕES (mm) | | | | | | | CARGA DE TRABALHO (Kgf) | PESO (kg) |
|-----------|---------------------------|----------------|-----|----|-----|-----|-----|-----|-------------------------|-----------|
| | | A | B | C | D | E | F | G | | |
| 012400012 | 8 - 10 | 562 | 264 | 13 | 613 | 406 | 264 | 454 | 2450 | 3,690 |
| 012400112 | 10 - 13 | 653 | 328 | 15 | 716 | 474 | 328 | 541 | 4180 | 5,680 |
| 012606212 | 13 - 16 | 765 | 365 | 18 | 860 | 530 | 365 | 655 | 5900 | 9,520 |

FATOR DE SEGURANÇA: 3:1.



TENSIONADOR DE CORRENTES TIPO CATRACA

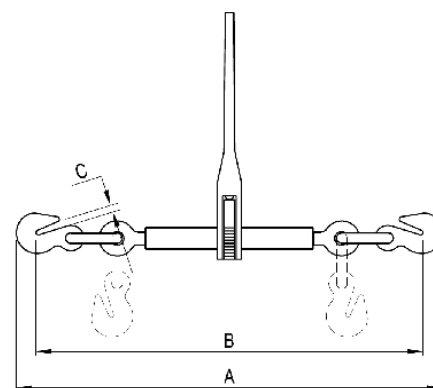
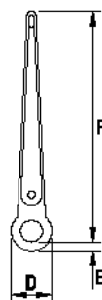
COMPOSIÇÃO: Fabricado em aço carbono 1045 forjado, padrão catraca.

ACABAMENTO: Pintura epóxi vermelha.

INFORMAÇÕES ADICIONAIS: Destinado ao uso em amarração e transporte de cargas em geral. Adequado as especificações das resoluções CONTRAN 552/2015 e 631/2016.

| CÓDIGO | DIÂMETRO DA CORRENTE (mm) | DIMENSÕES (mm) | | | | | | CARGA DE TRABALHO (Kgf) | PESO (Kg) |
|-----------|---------------------------|----------------|-----|----|----|----|-----|-------------------------|-----------|
| | | A | B | C | D | E | F | | |
| 012400212 | 8 - 10 | 641 | 575 | 13 | 66 | 20 | 375 | 3000 | 4,980 |
| 012400312 | 10 - 13 | 674 | 613 | 15 | 66 | 20 | 375 | 4180 | 5,300 |
| 012400412 | 13 - 16 | 686 | 672 | 18 | 66 | 20 | 375 | 5900 | 6,340 |

FATOR DE SEGURANÇA: 3:1.



PEGA CHAPA VERTICAL

PEGA CHAPA VERTICAL COM OLHAL ARTICULADO

COMPOSIÇÃO: Fabricado em aço liga forjado, mordente temperado e revenido, olhal articulado.

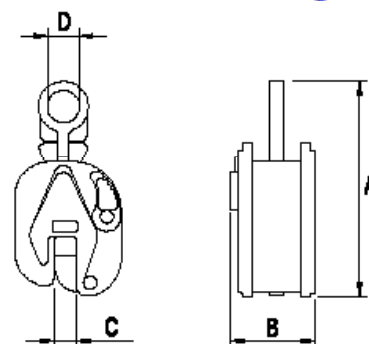
ACABAMENTO: Pintura epóxi azul.

INFORMAÇÕES ADICIONAIS: Destinado para uso na movimentação e transporte de chapas de aço.



| CÓDIGO | ESPESSURA DA CHAPA (mm) | DIMENSÕES (mm) | | | | CARGA DE TRABALHO (Kgf) | PESO (Kg) |
|-----------|-------------------------|----------------|----|----|----|-------------------------|-----------|
| | | A | B | C | D | | |
| 012638212 | 0 - 15 | 200 | 52 | 19 | 30 | 800 | 2,260 |
| 012638312 | 0 - 20 | 327 | 73 | 24 | 58 | 1000 | 6,630 |
| 012638412 | 0 - 25 | 363 | 73 | 29 | 58 | 2000 | 7,140 |
| 012638512 | 0 - 30 | 367 | 95 | 32 | 58 | 3000 | 13,780 |

FATOR DE SEGURANÇA: 4:1.



GUINCHO DE ALAVANCA

GUINCHO MANUAL DE CABO PASSANTE

COMPOSIÇÃO: Fabricado em liga de alumínio. Alavanca e acessórios em aço carbono temperado.

ACABAMENTO: Galvanizado.

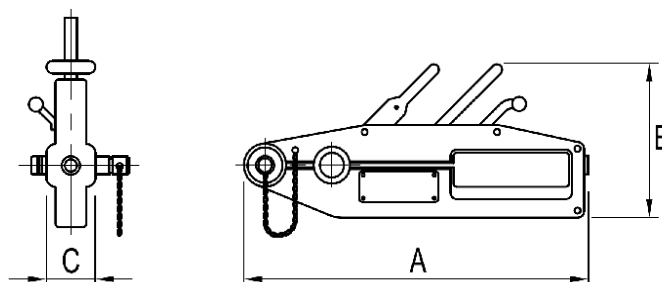
ACESSÓRIOS: Cabo de aço com alma de aço (AACI) galvanizado, com um gancho correspondente a carga em uma das extremidades.

INFORMAÇÕES ADICIONAIS: Destinado ao uso no arraste de cargas, mesmo a longa distância. Não possui rodas ou engrenagens, mas sim, dois conjuntos de maxilas que arrastam alternadamente o cabo e a carga na direção escolhida. Multiplicação da capacidade de carga através de roldanas de reenvio. Proteção contra sobrecargas.



| CÓDIGO | CARGA DE TRABALHO (Kgf) | DIMENSÕES DA MÁQUINA (mm) | | | COMPRIMENTO DO CABO DE AÇO (m) | DIÂMETRO DO CABO DE AÇO (mm) | PESO DA MÁQUINA (Kg) | PESO DO CABO DE AÇO (mm) |
|-----------|-------------------------|---------------------------|-----|-----|--------------------------------|------------------------------|----------------------|--------------------------|
| | | A | B | C | | | | |
| 013539313 | 800 | 426 | 235 | 152 | 20 | 8,3 | 6,60 | 8,30 |
| 013539413 | 1600 | 545 | 280 | 168 | 20 | 11,0 | 13,50 | 11,50 |
| 013539513 | 3200 | 660 | 325 | 190 | 20 | 16,0 | 24,00 | 26,60 |
| 013539613 | 5400 | 930 | 480 | 230 | 20 | 20,0 | 62,00 | 32,30 |

FATOR DE SEGURANÇA: 5:1.





CINTAS E ACESSÓRIOS

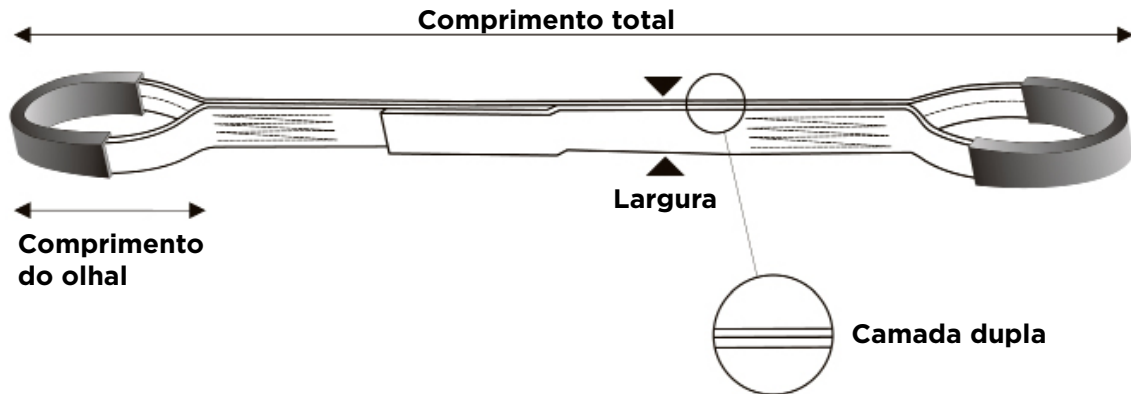
Webbing and Accessories

CINTAS PARA ELEVAÇÃO DE CARGAS

COMPOSIÇÃO: Fabricada em poliéster de alta tenacidade com camada dupla. Olhais reforçados nas duas extremidades.

ACABAMENTO: Tratamento especial no processo de pigmentação para garantir alta resistência à abrasão, radiação ultravioleta, umidade e ao envelhecimento do tecido.

INFORMAÇÕES ADICIONAIS: Destinado ao uso em movimentações de cargas em geral. Adequadas as especificações da norma ABNT NBR 15637-1:2012.



SEGURANÇA

- Não utilizar em cantos vivos ou com arestas.
- Realizar inspeções periódicas.
- Descartar se houver qualquer tipo de corte no tecido.
- Se possível utilizar proteções especiais para as cintas.
- Jamais exceder a carga de trabalho.

CINTA PLANA VIOLETA | 1 TONELADA

| CÓDIGO | COMPRIMENTO TOTAL (m) | LARGURA (mm) | COMPRIMENTO DO OLHAL (mm) |
|-----------|-----------------------|--------------|---------------------------|
| 012462412 | 1 | 30 | 300 |
| 012462512 | 2 | 30 | 300 |
| 012462612 | 3 | 30 | 300 |
| 012462712 | 4 | 30 | 300 |
| 012462812 | 5 | 30 | 300 |

FATOR DE SEGURANÇA: 7:1.



CARGA MÁXIMA DE TRABALHO EFETIVA

| VERTICAL | FORÇA | CESTO | CESTO ÂNGULO 45° | CESTO ÂNGULO 60° |
|----------|---------|----------|------------------|------------------|
| | | | | |
| 1000 Kgf | 800 Kgf | 2000 Kgf | 1400 Kgf | 1000 Kgf |

CINTA PLANA VERDE | 2 TONELADAS

| CÓDIGO | COMPRIMENTO TOTAL (m) | LARGURA (mm) | COMPRIMENTO DO OLHAL (mm) |
|-----------|-----------------------|--------------|---------------------------|
| 012462912 | 2 | 60 | 350 |
| 012463012 | 3 | 60 | 350 |
| 012463112 | 4 | 60 | 350 |
| 012463212 | 5 | 60 | 350 |

FATOR DE SEGURANÇA: 7:1.



CARGA MÁXIMA DE TRABALHO EFETIVA

| VERTICAL | FORÇA | CESTO | CESTO ÂNGULO 45° | CESTO ÂNGULO 60° |
|----------|----------|----------|------------------|------------------|
| | | | | |
| 2000 Kgf | 1600 Kgf | 4000 Kgf | 2800 Kgf | 2000 Kgf |

CINTAS PARA ELEVAÇÃO DE CARGAS

CINTA PLANA AMARELA | 3 TONELADAS

| CÓDIGO | COMPRIMENTO TOTAL (m) | LARGURA (mm) | COMPRIMENTO DO OLHAL (mm) |
|-----------|-----------------------|--------------|---------------------------|
| 012463312 | 2 | 90 | 400 |
| 012463412 | 3 | 90 | 400 |
| 012463512 | 4 | 90 | 400 |
| 012463612 | 5 | 90 | 400 |
| 012463712 | 6 | 90 | 400 |

FATOR DE SEGURANÇA: 7:1.



CARGA MÁXIMA DE TRABALHO EFETIVA

| VERTICAL | FORÇA | CESTO | CESTO ÂNGULO 45° | CESTO ÂNGULO 60° |
|---|---|---|---|---|
|  |  |  |  |  |
| 3000 Kgf | 2400 Kgf | 6000 Kgf | 4200 Kgf | 3000 Kgf |

CINTA PLANA CINZA | 4 TONELADAS

| CÓDIGO | COMPRIMENTO TOTAL (m) | LARGURA (mm) | COMPRIMENTO DO OLHAL (mm) |
|-----------|-----------------------|--------------|---------------------------|
| 012463812 | 3 | 120 | 450 |
| 012463912 | 4 | 120 | 450 |
| 012464012 | 5 | 120 | 450 |
| 012464112 | 6 | 120 | 450 |

FATOR DE SEGURANÇA: 7:1.



CARGA MÁXIMA DE TRABALHO EFETIVA

| VERTICAL | FORÇA | CESTO | CESTO ÂNGULO 45° | CESTO ÂNGULO 60° |
|--|--|--|--|--|
|  |  |  |  |  |
| 4000 Kgf | 3200 Kgf | 8000 Kgf | 5600 Kgf | 4000 Kgf |

CINTA PLANA VERMELHA | 5 TONELADAS

| CÓDIGO | COMPRIMENTO TOTAL (m) | LARGURA (mm) | COMPRIMENTO DO OLHAL (mm) |
|-----------|-----------------------|--------------|---------------------------|
| 012464212 | 3 | 150 | 500 |
| 012464312 | 4 | 150 | 500 |
| 012464412 | 5 | 150 | 500 |
| 012464512 | 6 | 150 | 500 |
| 012464612 | 8 | 150 | 500 |

FATOR DE SEGURANÇA: 7:1.



CARGA MÁXIMA DE TRABALHO EFETIVA

| VERTICAL | FORÇA | CESTO | CESTO ÂNGULO 45° | CESTO ÂNGULO 60° |
|---|---|---|---|---|
|  |  |  |  |  |
| 5000 Kgf | 4000 Kgf | 10000 Kgf | 7000 Kgf | 5000 Kgf |

CINTA PLANA MARROM | 6 TONELADAS

| CÓDIGO | COMPRIMENTO TOTAL (m) | LARGURA (mm) | COMPRIMENTO DO OLHAL (mm) |
|-----------|-----------------------|--------------|---------------------------|
| 012464712 | 3 | 180 | 550 |
| 012464812 | 4 | 180 | 550 |
| 012464912 | 5 | 180 | 550 |
| 012465012 | 6 | 180 | 550 |
| 012465112 | 8 | 180 | 550 |

FATOR DE SEGURANÇA: 7:1.



CARGA MÁXIMA DE TRABALHO EFETIVA

| VERTICAL | FORÇA | CESTO | CESTO ÂNGULO 45° | CESTO ÂNGULO 60° |
|---|---|---|---|---|
|  |  |  |  |  |
| 6000 Kgf | 4800 Kgf | 12000 Kgf | 8400 Kgf | 6000 Kgf |

CINTAS PARA ELEVAÇÃO DE CARGAS

CINTA PLANA AZUL | 8 TONELADAS

| CÓDIGO | COMPRIMENTO TOTAL (m) | LARGURA (mm) | COMPRIMENTO DO OLHAL (mm) |
|-----------|-----------------------|--------------|---------------------------|
| 012465212 | 4 | 240 | 650 |
| 012465312 | 5 | 240 | 650 |
| 012465412 | 6 | 240 | 650 |
| 012465512 | 8 | 240 | 650 |

FATOR DE SEGURANÇA: 7:1.



CARGA MÁXIMA DE TRABALHO EFETIVA

| VERTICAL | FORÇA | CESTO | CESTO ÂNGULO 45° | CESTO ÂNGULO 60° |
|----------|----------|-----------|------------------|------------------|
| | | | | |
| 8000 Kgf | 6400 Kgf | 16000 Kgf | 11200 Kgf | 8000 Kgf |

CINTA PLANA LARANJA | 10 TONELADAS

| CÓDIGO | COMPRIMENTO TOTAL (m) | LARGURA (mm) | COMPRIMENTO DO OLHAL (mm) |
|-----------|-----------------------|--------------|---------------------------|
| 012558112 | 6 | 300 | 900 |
| 012558212 | 8 | 300 | 900 |
| 012558312 | 10 | 300 | 900 |

FATOR DE SEGURANÇA: 7:1.



CARGA MÁXIMA DE TRABALHO EFETIVA

| VERTICAL | FORÇA | CESTO | CESTO ÂNGULO 45° | CESTO ÂNGULO 60° |
|-----------|----------|-----------|------------------|------------------|
| | | | | |
| 10000 Kgf | 8000 Kgf | 20000 Kgf | 14000 Kgf | 10000 Kgf |

PROTEÇÃO PARA CINTAS DE ELEVAÇÃO DE CARGAS

COMPOSIÇÃO: Fabricada em poliéster de alta tenacidade.

ACABAMENTO: Tratamento especial no processo de pigmentação para garantir alta resistência à abrasão, radiação ultravioleta, umidade e ao envelhecimento do tecido.

INFORMAÇÕES ADICIONAIS: Destinada à proteção das cintas planas, conferindo maior durabilidade e evitando cortes em cantos vivos e arestas, assim como desgaste por abrasão.

| CÓDIGO | LARGURA DA PROTEÇÃO (mm) | CAPACIDADE DA CINTA (ton) |
|-----------|--------------------------|---------------------------|
| 013512813 | 60 | 1 |
| 013512913 | 90 | 2 |
| 012513012 | 120 | 3 |
| 012513112 | 150 | 4 |
| 013513213 | 180 | 5 |
| 013513413 | 240 | 6 |
| 013512713 | 300 | 8 |



CINTAS PARA AMARRAÇÃO DE CARGAS

COMPOSIÇÃO: Fabricada em poliéster de alta tenacidade. Parte fixa com uma catraca e um gancho no formato “J” e parte longa com um gancho no formato “J”.

ACABAMENTO DA CINTA: Tratamento especial no processo de pigmentação para garantir alta resistência à abrasão, radiação ultravioleta, umidade e ao envelhecimento do tecido.

ACABAMENTO DOS ACESSÓRIOS: Bicromatizado.

INFORMAÇÕES ADICIONAIS: Destinada ao uso em amarração de cargas. Adequadas as especificações da norma ABNT NBR 15883-2:2015 e das resoluções CONTRAN 552/2015 e 631/2016.

SEGURANÇA

- Não utilizar em cantos vivos ou com arestas.
- Realizar inspeções periódicas.
- Descartar se houver qualquer tipo de corte no tecido.
- Jamais exceder a carga de trabalho.



CINTA CONJUNTO DE AMARRAÇÃO | 25mm

Destinada ao uso em amarração de pequenas cargas.

| CÓDIGO | DESCRIÇÃO | CARGA DE TRABALHO ENVOLVENTE (Kgf) | COMPRIMENTO TOTAL (m) | LARGURA (mm) |
|-----------|-----------|------------------------------------|-----------------------|--------------|
| 011408411 | CS 4017 | 400 | 1,70 | 25 |
| 011434811 | CS 4030 | 400 | 3,00 | 25 |
| 011598811 | CS 4046 | 400 | 4,60 | 25 |

FATOR DE SEGURANÇA: 2:1.



CINTA CONJUNTO DE AMARRAÇÃO | 35mm

Destinada ao uso em amarração de cargas médias.

| CÓDIGO | DESCRIÇÃO | CARGA DE TRABALHO ENVOLVENTE (Kgf) | COMPRIMENTO TOTAL (m) | LARGURA (mm) |
|-----------|-----------|------------------------------------|-----------------------|--------------|
| 011408811 | CS 3525 | 2000 | 5 | 35 |

FATOR DE SEGURANÇA: 2:1.



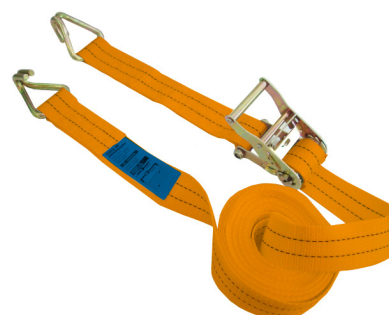
CINTAS PARA AMARRAÇÃO DE CARGAS

CINTA CONJUNTO DE AMARRAÇÃO | 50mm

Destinada ao uso em amarração de cargas rodoviárias em geral.

| CÓDIGO | DESCRIÇÃO | CARGA DE TRABALHO ENVOLVENTE (Kgf) | COMPRIMENTO TOTAL (m) | LARGURA (mm) |
|-----------|-----------|------------------------------------|-----------------------|--------------|
| 011412811 | CS 5025 | 2000 | 5 | 50 |
| 011412711 | CS 5027 | 2000 | 7 | 50 |
| 011408911 | CS 5029 | 2000 | 9 | 50 |
| 011413011 | CS 5035 | 3000 | 5 | 50 |
| 011412911 | CS 5037 | 3000 | 7 | 50 |
| 011409011 | CS 5039 | 3000 | 9 | 50 |
| 011413211 | CS 5045 | 4000 | 5 | 50 |
| 011413111 | CS 5047 | 4000 | 7 | 50 |
| 011409111 | CS 5049 | 4000 | 9 | 50 |
| 011472311 | CS 5055 | 5000 | 5 | 50 |
| 011472411 | CS 5057 | 5000 | 7 | 50 |
| 011472511 | CS 5059 | 5000 | 9 | 50 |

FATOR DE SEGURANÇA: 2:1.



CATRACAS

* NÃO DEVEM SER UTILIZADAS EM ELEVAÇÃO DE CARGAS.

CATRACA MÓVEL PARA CINTAS

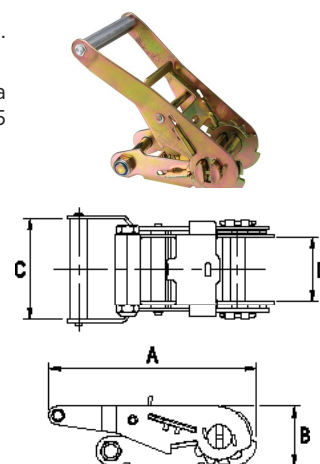
COMPOSIÇÃO: Fabricada em aço médio carbono estampado, com trava de segurança.

ACABAMENTO: Bicromatizada.

INFORMAÇÕES ADICIONAIS: Destinada ao uso na confecção de cintas para amarração de cargas. Adequada as especificações da norma ABNT NBR 15883-2:2015 e das resoluções CONTRAN 552/2015 e 631/2016.

| CÓDIGO | LARGURA DA CINTA (mm) | DIMENSÕES (mm) | | | | CARGA DE TRABALHO (Kgf) | CAPACIDADE MÁXIMA (Kgf) | FORÇA DE TENSÃO MANUAL (Kgf) | PESO (Kg) |
|-----------|-----------------------|----------------|----|-----|-----|-------------------------|-------------------------|------------------------------|-----------|
| | | A | B | C | D | | | | |
| 012357212 | 25 | 112 | 40 | 35 | 27 | 400 | 800 | 50 | 0,220 |
| 012379012 | 35 | 132 | 42 | 70 | 39 | 1000 | 2000 | 200 | 0,600 |
| 012357512 | 50 | 192 | 60 | 103 | 54 | 2500 | 5000 | 500 | 1,100 |
| 012357612 | 75 | 325 | 75 | 123 | 78 | 5000 | 10000 | 750 | 3,000 |
| 012357712 | 100 | 325 | 75 | 152 | 104 | 5000 | 10000 | 750 | 4,000 |

FATOR DE SEGURANÇA: 2:1.



CATRACA RODOVIÁRIA FIXA

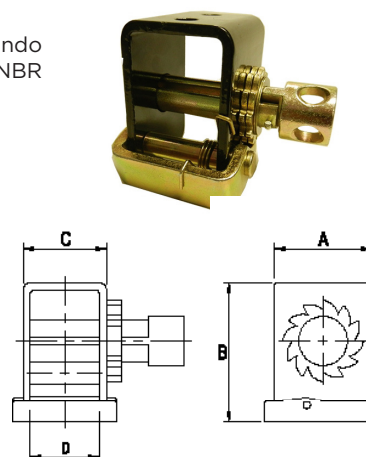
COMPOSIÇÃO: Fabricada em aço médio carbono estampado. Utiliza alavanca tubular para tração.

ACABAMENTO: Bicromatizada.

INFORMAÇÕES ADICIONAIS: Destinada ao uso fixo em carrocerias, proporcionando facilidade na amarração de cargas. Adequada as especificações da norma ABNT NBR 15883-2:2015 e das resoluções CONTRAN 552/2015 e 631/2016.

| CÓDIGO | LARGURA DA CINTA (mm) | DIMENSÕES (mm) | | | | CARGA DE TRABALHO (Kgf) | CAPACIDADE MÁXIMA (Kgf) | FORÇA DE TENSÃO MANUAL (Kgf) | PESO (Kg) |
|-----------|-----------------------|----------------|-----|-----|-----|-------------------------|-------------------------|------------------------------|-----------|
| | | A | B | C | D | | | | |
| 012625412 | 50 | 75 | 100 | 64 | 54 | 2500 | 5000 | 600 | 1,600 |
| 012625512 | 100 | 88 | 172 | 120 | 108 | 5000 | 10000 | 1200 | 4,080 |

FATOR DE SEGURANÇA: 2:1.



GANCHOS

* NÃO DEVEM SER UTILIZADOS EM ELEVAÇÃO DE CARGAS.

GANCHO "J" PARA CINTAS

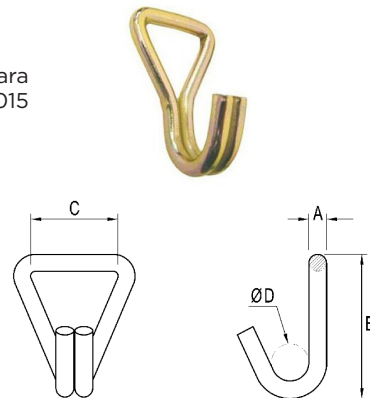
COMPOSIÇÃO: Fabricado em aço carbono redondo 1020, formato duplo "J".

ACABAMENTO: Bicromatizado.

INFORMAÇÕES ADICIONAIS: Destinado ao uso na confecção de cintas para amarração de cargas. Adequado as especificações da norma ABNT NBR 15883-2:2015 e das resoluções CONTRAN 552/2015 e 631/2016.

| CÓDIGO | DIÂMETRO (pol) | LARGURA DA CINTA (mm) | DIMENSÕES (mm) | | | | CARGA DE TRABALHO (Kgf) | CAPACIDADE MÁXIMA (Kgf) | PESO (Kg) |
|-----------|----------------|-----------------------|----------------|-----|-----|----|-------------------------|-------------------------|-----------|
| | | | A | B | C | D | | | |
| 012637512 | 1/4" | 25 | 6,0 | 49 | 28 | 10 | 400 | 800 | 0,096 |
| 012598912 | 3/8" | 50 | 9,5 | 85 | 50 | 25 | 1500 | 3000 | 0,169 |
| 012599012 | 1/2" | 50 | 12 | 85 | 50 | 25 | 2500 | 5000 | 0,170 |
| 012599112 | 5/8" | 75 | 16 | 143 | 80 | 41 | 5000 | 10000 | 0,750 |
| 012599212 | 5/8" | 100 | 16 | 145 | 100 | 50 | 5000 | 10000 | 0,840 |

FATOR DE SEGURANÇA: 2:1.



GANCHO "S" PARA CINTAS

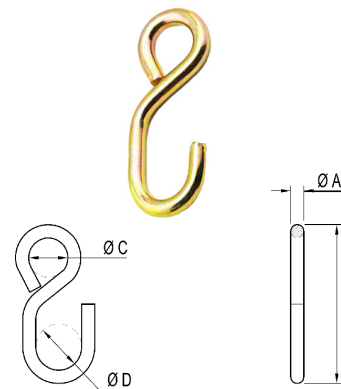
COMPOSIÇÃO: Fabricado em aço carbono redondo 1020, formato "S".

ACABAMENTO: Bicromatizado.

INFORMAÇÕES ADICIONAIS: Destinado ao uso na confecção de cintas para amarração de cargas. Adequado as especificações da norma ABNT NBR 15883-2:2015 e das resoluções CONTRAN 552/2015 e 631/2016.

| CÓDIGO | DIÂMETRO (pol) | LARGURA DA CINTA (mm) | DIMENSÕES (mm) | | | | CARGA DE TRABALHO (Kgf) | CAPACIDADE MÁXIMA (Kgf) | PESO (Kg) |
|-----------|----------------|-----------------------|----------------|-----|----|----|-------------------------|-------------------------|-----------|
| | | | A | B | C | D | | | |
| 012599312 | 5/16" | 25,0 | 8 | 106 | 25 | 26 | 400 | 800 | 0,087 |

FATOR DE SEGURANÇA: 2:1



PRESILHAS

* NÃO DEVEM SER UTILIZADAS EM ELEVAÇÃO DE CARGAS.

PRESILHA TIPO FIVELA PARA CINTAS

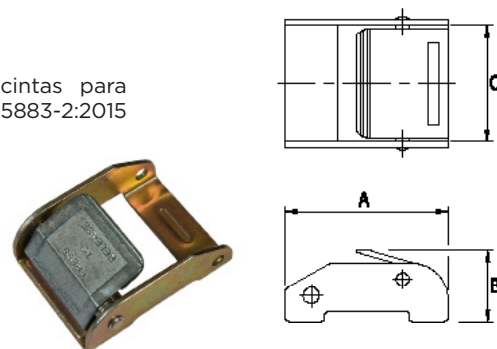
COMPOSIÇÃO: Fabricada em aço médio carbono estampado.

ACABAMENTO: Bicromatizada.

INFORMAÇÕES ADICIONAIS: Destinada ao uso na confecção de cintas para amarração de cargas. Adequada as especificações da norma ABNT NBR 15883-2:2015 e das resoluções CONTRAN 552/2016 e 631/2016.

| CÓDIGO | LARGURA DA CINTA (mm) | DIMENSÕES (mm) | | | CARGA DE TRABALHO (Kgf) | CAPACIDADE MÁXIMA (Kgf) | PESO (Kg) |
|-----------|-----------------------|----------------|----|----|-------------------------|-------------------------|-----------|
| | | A | B | C | | | |
| 012628612 | 35 | 70 | 29 | 39 | 400 | 800 | 0,140 |
| 012628712 | 50 | 77 | 31 | 54 | 500 | 1000 | 0,230 |

FATOR DE SEGURANÇA: 2:1



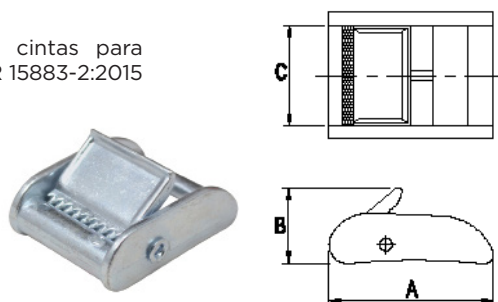
COMPOSIÇÃO: Fabricada em liga de zamac injetada.

ACABAMENTO: Galvanizada.

INFORMAÇÕES ADICIONAIS: Destinada ao uso na confecção de cintas para amarração de cargas. Adequada as especificações da norma ABNT NBR 15883-2:2015 e das resoluções CONTRAN 552/2016 e 631/2016.

| CÓDIGO | LARGURA DA CINTA (mm) | DIMENSÕES (mm) | | | CARGA DE TRABALHO (Kgf) | CAPACIDADE MÁXIMA (Kgf) | PESO (Kg) |
|-----------|-----------------------|----------------|----|----|-------------------------|-------------------------|-----------|
| | | A | B | C | | | |
| 012625612 | 25 | 44 | 20 | 25 | 125 | 250 | 0,035 |
| 012625712 | 35 | 60 | 27 | 39 | 250 | 500 | 0,120 |

FATOR DE SEGURANÇA: 2:1



CABOS DE AÇO

Steel Wire Rope



CABOS DE AÇO

Estes CABOS DE AÇO possuem certificação compulsória pela OCP - BUREAU VERITAS CERTIFICATION, organismo acreditado pelo INMETRO.

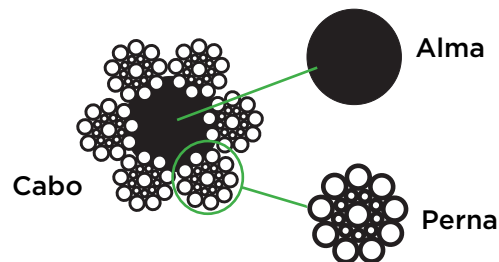
CARGAS DE TRABALHO E FATORES DE SEGURANÇA

Carga de trabalho é a massa máxima que o cabo está autorizado a sustentar. A carga de trabalho de um cabo de uso geral, especialmente quando ele é movimentado, não deve, via de regra, exceder a um quinto da sua carga de ruptura mínima.

ESPECIFICAÇÕES DE SEGURANÇA

| APLICAÇÃO | FATOR DE SEGURANÇA |
|------------------------------|--------------------|
| Estática | 4:1 |
| Tração no sentido horizontal | 5:1 |
| Tração no sentido vertical | 4:1 |
| Confeção de laços | 5:1 |

Construção do cabo



CABO DE AÇO 6x7 | AF GALVANIZADO

COMPOSIÇÃO: Fabricado com arames de aço médio carbono, trefilados e torcidos no formato helicoidal em operação única.

RESISTÊNCIA DOS ARAMES: IPS - 1770 N.mm².

TORÇÃO: Regular a direita.

ACABAMENTO SUPERFICIAL: Galvanização tipo B.

EMBALAGEM: 500 metros acondicionados em carretel de madeira.

INFORMAÇÕES ADICIONAIS: Destinado ao uso em operações nas quais está sujeito a atritos e também para fins estáticos, como estais e tirantes.



| CÓDIGO | DIÂMETRO DO CABO DE AÇO (pol) | TIPO DE ALMA | CONSTRUÇÃO DA PERNA | CARGA DE RUPTURA (Kgf) | PESO POR METRO LINEAR (Kg/m) |
|-----------|-------------------------------|---------------|---------------------|------------------------|------------------------------|
| 013260213 | 1/16" | Fibra Natural | 1 + 6 | 151 | 0,012 |
| 013260313 | 3/32" | Fibra Natural | 1 + 6 | 340 | 0,019 |
| 013260413 | 1/8" | Fibra Natural | 1 + 6 | 604 | 0,034 |
| 013260513 | 5/32" | Fibra Natural | 1 + 6 | 944 | 0,054 |
| 013260613 | 3/16" | Fibra Natural | 1 + 6 | 1359 | 0,078 |
| 013260713 | 1/4" | Fibra Natural | 1 + 6 | 2416 | 0,140 |

FATOR DE SEGURANÇA: DEFINIDO PELO TIPO DE APLICAÇÃO.

CABO DE AÇO 6x7 | AF GALVANIZADO + PVC

COMPOSIÇÃO: Fabricado com arames de aço médio carbono, trefilados e torcidos no formato helicoidal em operação única.

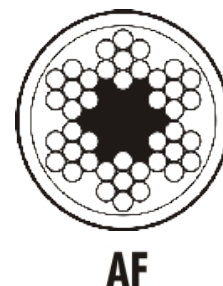
RESISTÊNCIA DOS ARAMES: IPS - 1770 N.mm².

TORÇÃO: Regular a direita.

ACABAMENTO SUPERFICIAL: Galvanização tipo B e posterior revestimento de PVC incolor.

EMBALAGEM: 500 metros acondicionados em carretel de madeira.

INFORMAÇÕES ADICIONAIS: Destinado ao uso em ambientes corrosivos e abrasivos, os quais estão sujeitos a atritos e também para fins estáticos, como estais e tirantes.



| CÓDIGO | DIÂMETRO DO CABO DE AÇO (pol) | DIÂMETRO APÓS REVESTIMENTO (pol) | CONSTRUÇÃO DA PERNA | TIPO DE ALMA | CARGA DE RUPTURA (Kgf) | PESO POR METRO LINEAR (Kg/m) |
|-----------|-------------------------------|----------------------------------|---------------------|---------------|------------------------|------------------------------|
| 013527313 | 1/16" | 3/32" | 1 + 6 | Fibra Natural | 151 | 0,014 |
| 013527413 | 3/32" | 1/8" | 1 + 6 | Fibra Natural | 340 | 0,022 |
| 013527513 | 1/8" | 3/16" | 1 + 6 | Fibra Natural | 604 | 0,037 |
| 013527613 | 3/16" | 1/4" | 1 + 6 | Fibra Natural | 1359 | 0,085 |

FATOR DE SEGURANÇA: DEFINIDO PELO TIPO DE APLICAÇÃO.

CABOS DE AÇO

Estes CABOS DE AÇO possuem certificação compulsória pela OCP - BUREAU VERITAS CERTIFICATION, organismo acreditado pelo INMETRO.

CABO DE AÇO 6x19 SEALE | AF GALVANIZADO

COMPOSIÇÃO: Fabricado com arames de aço médio carbono, trefilados e torcidos no formato helicoidal em operação única.

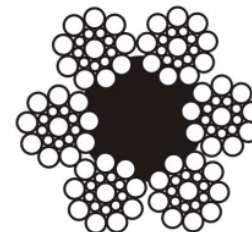
RESISTÊNCIA DOS ARAMES: IPS - 1770 N.mm².

TORÇÃO: Regular a direita.

ACABAMENTO SUPERFICIAL: Galvanização tipo B.

EMBALAGEM: 500 metros acondicionados em carretel de madeira.

INFORMAÇÕES ADICIONAIS: Destinado ao uso em operações que necessitam de maior proteção, como em ambientes onde há exposição de maresia ou contato com água.



AF

| CÓDIGO | DIÂMETRO DO CABO DE AÇO (pol) | TIPO DE ALMA | CONSTRUÇÃO DA PERNA | CARGA DE RUPTURA (Kgf) | PESO POR METRO LINEAR (Kg/m) |
|-----------|-------------------------------|---------------|---------------------|------------------------|------------------------------|
| 013260813 | 1/8" | Fibra Natural | 1 + 6 + 12 | 593 | 0,036 |
| 013260913 | 3/16" | Fibra Natural | 1 + 9 + 9 | 1531 | 0,086 |
| 013261013 | 1/4" | Fibra Natural | 1 + 9 + 9 | 2402 | 0,142 |
| 013261113 | 5/16" | Fibra Natural | 1 + 9 + 9 | 3755 | 0,230 |
| 013261213 | 3/8" | Fibra Natural | 1 + 9 + 9 | 5409 | 0,343 |
| 013302613 | 1/2" | Fibra Natural | 1 + 9 + 9 | 9607 | 0,608 |

FATOR DE SEGURANÇA: DEFINIDO PELO TIPO DE APLICAÇÃO.

CABO DE AÇO 6x19 SEALE | AF POLIDO

COMPOSIÇÃO: Fabricado com arames de aço médio carbono, trefilados e torcidos no formato helicoidal em operação única.

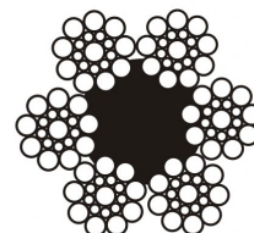
RESISTÊNCIA DOS ARAMES: IPS - 1770 N.mm².

TORÇÃO: Regular a direita.

ACABAMENTO SUPERFICIAL: Graxa lubrificante.

EMBALAGEM: 500 metros acondicionados em carretel de madeira.

INFORMAÇÕES ADICIONAIS: Destinado ao uso em operações nas quais está sujeito a atritos e também para fins estáticos, como estais e tirantes. Recomendamos uma lubrificação periódica para aumentar a vida útil do cabo de aço.



AF

| CÓDIGO | DIÂMETRO DO CABO DE AÇO (pol) | TIPO DE ALMA | CONSTRUÇÃO DA PERNA | CARGA DE RUPTURA (Kgf) | PESO POR METRO LINEAR (kg/m) |
|-----------|-------------------------------|---------------|---------------------|------------------------|------------------------------|
| 013275113 | 5/16" | Fibra Natural | 1 + 9 + 9 | 3755 | 0,230 |
| 013261313 | 3/8" | Fibra Natural | 1 + 9 + 9 | 5409 | 0,343 |
| 013261413 | 1/2" | Fibra Natural | 1 + 9 + 9 | 9607 | 0,608 |

FATOR DE SEGURANÇA: DEFINIDO PELO TIPO DE APLICAÇÃO.

CABO DE AÇO 6x19 SEALE | AACI POLIDO

COMPOSIÇÃO: Fabricado com arames de aço médio carbono, trefilados e torcidos no formato helicoidal em operação única.

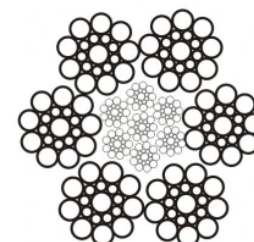
RESISTÊNCIA DOS ARAMES: IPS - 1770 N.mm².

TORÇÃO: Regular a direita.

ACABAMENTO SUPERFICIAL: Graxa lubrificante.

EMBALAGEM: 500 metros acondicionados em carretel de madeira.

INFORMAÇÕES ADICIONAIS: Destinado ao uso em operações nas quais está sujeito a atritos e também para fins estáticos, como estais e tirantes. Recomendamos uma lubrificação periódica para aumentar a vida útil do cabo de aço.



AACI

| CÓDIGO | DIÂMETRO DO CABO DE AÇO (pol) | TIPO DE ALMA | CONSTRUÇÃO DA PERNA | CARGA DE RUPTURA (Kgf) | PESO POR METRO LINEAR (kg/m) |
|-----------|-------------------------------|-------------------------|---------------------|------------------------|------------------------------|
| 013522713 | 5/16" | Aço - Cabo Independente | 1 + 9 + 9 | 4051 | 0,268 |
| 013522813 | 3/8" | Aço - Cabo Independente | 1 + 9 + 9 | 5836 | 0,352 |
| 013261713 | 1/2" | Aço - Cabo Independente | 1 + 9 + 9 | 10364 | 0,685 |

FATOR DE SEGURANÇA: DEFINIDO PELO TIPO DE APLICAÇÃO.

CABO DE AÇO 7X7 - AA INOX AISI 304

COMPOSIÇÃO: Fabricado com arames de aço inoxidável AISI 304, trefilado. Torcidos no formato helicoidal em operação única.

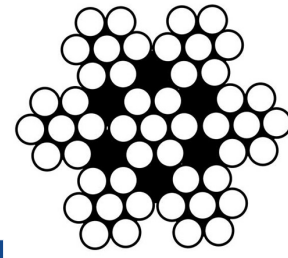
RESISTÊNCIA DOS ARAMES: IPS - 1770 N.mm².

TORÇÃO: Regular a direita.

ACABAMENTO SUPERFICIAL: Polido.

EMBALAGEM: 500 metros acondicionados em carretel de madeira.

INFORMAÇÕES ADICIONAIS: Destinado ao uso em operações nas quais está sujeito a atritos e também para fins estáticos, como estais e tirantes. Excelente resistência à corrosão, abrasão e pressão.



| CÓDIGO | DIÂMETRO DO CABO DE AÇO (pol) | TIPO DE ALMA | CONSTRUÇÃO DA PERNA | CARGA DE RUPTURA (Kgf) | PESO POR METRO LINEAR (Kg/m) |
|-----------|-------------------------------|-------------------|---------------------|------------------------|------------------------------|
| 012276412 | 1/16" | Aço Inox AISI 304 | 1 + 6 | 211 | 0,011 |
| 012276512 | 3/32" | Aço Inox AISI 304 | 1 + 6 | 367 | 0,021 |
| 012276612 | 1/8" | Aço Inox AISI 304 | 1 + 6 | 655 | 0,037 |
| 012698312 | 5/32" | Aço Inox AISI 304 | 1 + 6 | 912 | 0,061 |
| 012276712 | 3/16" | Aço Inox AISI 304 | 1 + 6 | 1468 | 0,086 |

FATOR DE SEGURANÇA: DEFINIDO PELO TIPO DE APLICAÇÃO.

CABO DE AÇO 7X19 SEALE - AA INOX AISI 304

COMPOSIÇÃO: Fabricado com arames de aço inoxidável AISI 304, trefilado. Torcidos no formato helicoidal em operação única.

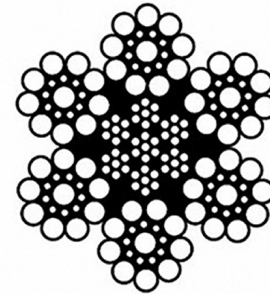
RESISTÊNCIA DOS ARAMES: IPS - 1770 N.mm².

TORÇÃO: Regular a direita.

ACABAMENTO SUPERFICIAL: Polido.

EMBALAGEM: 500 metros acondicionados em carretel de madeira.

INFORMAÇÕES ADICIONAIS: Destinado ao uso em linhas de vida, lingas, pesca e uso geral. Excelente resistência à corrosão, abrasão e pressão.



| CÓDIGO | DIÂMETRO DO CABO DE AÇO (pol) | TIPO DE ALMA | CONSTRUÇÃO DA PERNA | CARGA DE RUPTURA (Kgf) | PESO POR METRO LINEAR (Kg/m) |
|-----------|-------------------------------|-------------------|---------------------|------------------------|------------------------------|
| 012698512 | 1/8" | Aço Inox AISI 304 | 1 + 6 + 12* | 651 | 0,043 |
| 012698412 | 3/16" | Aço Inox AISI 304 | 1 + 9 + 9 | 1502 | 0,096 |
| 012698612 | 1/4" | Aço Inox AISI 304 | 1 + 9 + 9 | 2591 | 0,171 |
| 012698712 | 5/16" | Aço Inox AISI 304 | 1 + 9 + 9 | 4051 | 0,267 |
| 012698812 | 3/8" | Aço Inox AISI 304 | 1 + 9 + 9 | 5836 | 0,382 |

FATOR DE SEGURANÇA: DEFINIDO PELO TIPO DE APLICAÇÃO.

* CONSTRUÍDO EM MULTIOPERAÇÃO (7X19M)

ALICATES

Pliers



ALICATES

ALICATE CORTA CABOS DE AÇO 8"

- Lâmina em aço liga.
- Cabo plastificado.
- Corta cabos de aço até 3/16".

| CÓDIGO | DESCRIÇÃO |
|-----------------|-------------------------------|
| 013285813 0,352 | Alicate corta cabos de aço 8" |



ALICATE CORTA CABOS DE AÇO

- Lâmina em aço cromo-vanádio (CrV) de grande resistência.
- Punho anatômico.

| CÓDIGO | MEDIDA | CAPACIDADE DE CORTE |
|-----------|--------|---------------------|
| 013623613 | 18" | 13mm |
| 013294113 | 36" | 16mm |



ALICATE PRENSA CABOS

- Fabricado em aço carbono.
- Punho anatômico.
- Prensa cabos de 1/16" a 3/16".

| CÓDIGO | DESCRIÇÃO |
|-----------|----------------------|
| 013285913 | Alicate prensa cabos |



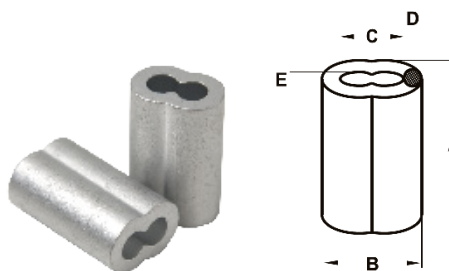
PRENSA CABOS DE ALUMÍNIO

COMPOSIÇÃO: Fabricado em liga de alumínio extrusado, formato perfil 8.

ACABAMENTO: Polido.

INFORMAÇÕES ADICIONAIS: Destinado à confecção de laços com cabos de aço.

| CÓDIGO | DIÂMETRO DO CABO DE AÇO (pol) | DIMENSÕES (mm) | | | | | PESO (Kg) |
|-----------|-------------------------------|----------------|----|----|-----|---|-----------|
| | | A | B | C | D | E | |
| 012286012 | 1/16" | 10 | 7 | 4 | 1,2 | 2 | 0,0004 |
| 012286112 | 3/32" | 13 | 10 | 6 | 1,9 | 3 | 0,0015 |
| 012286212 | 1/8" | 16 | 13 | 8 | 2,4 | 4 | 0,0030 |
| 012286312 | 3/16" | 25 | 17 | 12 | 2,8 | 6 | 0,0072 |
| 012427012 | 1/4" | 29 | 21 | 14 | 3,2 | 7 | 0,0115 |
| 012427112 | 5/16" | 32 | 26 | 18 | 3,9 | 9 | 0,0204 |



FIXAÇÃO

Fasteners



OLHAIS DE SUSPENSÃO

PARAFUSO MÉTRICO

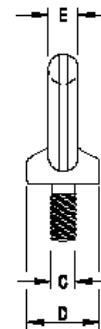
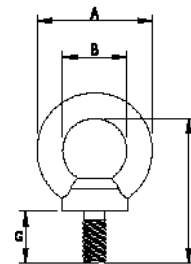
COMPOSIÇÃO: Fabricado em aço carbono C15E, roscas no padrão métrico.

ACABAMENTO: Galvanização eletrolítica trivalente.

INFORMAÇÕES ADICIONAIS: Destinado para uso na ancoragem e movimentação de equipamentos em geral, adequado a norma DIN 580. Gravação em alto relevo indicando carga de trabalho, medida e demais informações.

| CÓDIGO | DIÂMETRO DA ROSCA (mm) | ROSCA (passo) | DIMENSÕES (mm) | | | | | | | CARGA DE TRABALHO (Kgf) | | PESO (Kg) |
|-----------|------------------------|---------------|----------------|-----|----|-----|----|-----|-----|-------------------------|----------|-----------|
| | | | A | B | C | D | E | F | G | 45° | VERTICAL | |
| 012281512 | M6 | MA - 1,00 | 36 | 20 | 6 | 20 | 8 | 42 | 13 | 50 | 70 | 0,054 |
| 012281612 | M8 | MA - 1,25 | 36 | 20 | 8 | 20 | 8 | 42 | 15 | 100 | 140 | 0,056 |
| 012281712 | M10 | MA - 1,50 | 45 | 25 | 10 | 25 | 10 | 53 | 18 | 170 | 230 | 0,110 |
| 012281812 | M12 | MA - 1,75 | 53 | 29 | 12 | 30 | 12 | 62 | 22 | 240 | 340 | 0,190 |
| 012281912 | M14 | MA - 2,00 | 63 | 35 | 14 | 36 | 14 | 78 | 28 | 350 | 490 | 0,280 |
| 012282012 | M16 | MA - 2,00 | 63 | 35 | 16 | 36 | 14 | 78 | 28 | 500 | 700 | 0,310 |
| 012282112 | M20 | MA - 2,50 | 72 | 40 | 20 | 40 | 16 | 87 | 30 | 860 | 1200 | 0,470 |
| 012282212 | M22 | MA - 2,50 | 90 | 50 | 22 | 46 | 21 | 109 | 35 | 1100 | 1500 | 0,890 |
| 012282312 | M24 | MA - 3,00 | 90 | 50 | 24 | 50 | 21 | 109 | 38 | 1290 | 1800 | 0,930 |
| 012282412 | M30 | MA - 3,50 | 108 | 60 | 30 | 65 | 24 | 132 | 45 | 2300 | 3200 | 1,730 |
| 012399212 | M36 | MA - 4,00 | 126 | 70 | 36 | 75 | 28 | 158 | 55 | 3300 | 4600 | 2,720 |
| 012399312 | M42 | MA - 4,50 | 144 | 80 | 42 | 85 | 32 | 183 | 65 | 4500 | 6300 | 4,030 |
| 012399412 | M48 | MA - 5,00 | 166 | 90 | 48 | 100 | 38 | 209 | 70 | 6100 | 8600 | 6,490 |
| 012399512 | M56 | MA - 5,50 | 184 | 100 | 56 | 110 | 42 | 230 | 80 | 8200 | 11500 | 8,520 |
| 012468712 | M64 | MA - 6,00 | 206 | 110 | 64 | 120 | 48 | 253 | 90 | 11000 | 16000 | 12,730 |
| 012468812 | M72 | MA - 6,00 | 260 | 140 | 72 | 150 | 64 | 375 | 100 | 14000 | 20000 | 32,200 |

FATOR DE SEGURANÇA: 6:1



PARAFUSO POLEGADA

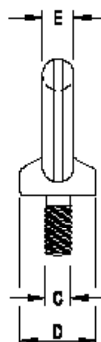
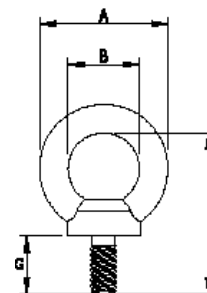
COMPOSIÇÃO Fabricado em aço carbono C15E, roscas nos padrões polegada UNC e BSW.

ACABAMENTO: Galvanização eletrolítica trivalente.

INFORMAÇÕES ADICIONAIS: Destinado para uso na ancoragem e movimentação de equipamentos em geral, adequado a norma DIN 580 nas dimensões. Gravação em alto relevo indicando carga de trabalho, medida e demais informações.

| CÓDIGO | DIÂMETRO DA ROSCA (pol) | ROSCA (fpp) | DIMENSÕES (mm) | | | | | | | CARGA DE TRABALHO (Kgf) | | PESO (Kg) |
|-----------|-------------------------|-------------|----------------|----|----|----|----|-----|----|-------------------------|----------|-----------|
| | | | A | B | C | D | E | F | G | 45° | VERTICAL | |
| 012551312 | 1/4" | UNC - 20 | 36 | 20 | 6 | 20 | 8 | 42 | 13 | 50 | 70 | 0,054 |
| 012551412 | 5/16" | UNC - 18 | 36 | 20 | 8 | 20 | 8 | 42 | 15 | 100 | 140 | 0,056 |
| 012551512 | 3/8" | UNC - 16 | 45 | 25 | 10 | 25 | 10 | 53 | 18 | 170 | 230 | 0,110 |
| 012551612 | 1/2" | UNC - 13 | 53 | 29 | 12 | 30 | 12 | 62 | 22 | 240 | 340 | 0,190 |
| 012607012 | 1/2" | BSW - 12 | 53 | 29 | 12 | 30 | 12 | 62 | 22 | 240 | 340 | 0,190 |
| 012551712 | 5/8" | UNC - 11 | 63 | 35 | 16 | 36 | 14 | 78 | 28 | 500 | 700 | 0,310 |
| 012551812 | 3/4" | UNC - 10 | 72 | 40 | 20 | 40 | 16 | 87 | 30 | 860 | 1200 | 0,470 |
| 012551912 | 7/8" | UNC - 9 | 90 | 50 | 22 | 46 | 21 | 109 | 35 | 1100 | 1500 | 0,890 |
| 012552012 | 1" | UNC - 8 | 90 | 50 | 24 | 50 | 21 | 109 | 38 | 1290 | 1800 | 0,930 |

FATOR DE SEGURANÇA: 6:1



OLHAIS DE SUSPENSÃO

PARAFUSO LONGO MÉTRICO

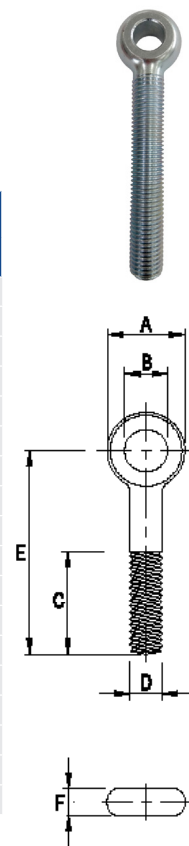
COMPOSIÇÃO: Fabricado em aço carbono C15E, rosca no padrão métrico.

ACABAMENTO: Galvanização eletrolítica trivalente.

INFORMAÇÕES ADICIONAIS: Destinado ao uso na ancoragem e movimentação de equipamentos em geral. Adequado as especificações da norma DIN 444.

| CÓDIGO | DIÂMETRO DA ROSCA (mm) | COMPRIMENTO (mm) | ROSCA (passo) | DIMENSÕES (mm) | | | | | | CARGA DE TRABALHO (Kgf) | | PESO (Kg) |
|-----------|------------------------|------------------|---------------|----------------|----|-----|----|-----|----|-------------------------|----------|-----------|
| | | | | A | B | C | D | E | F | 45° | VERTICAL | |
| 012616612 | M8 | 50 | MA - 1,25 | 16 | 9 | 35 | 8 | 50 | 8 | 100 | 140 | 0,028 |
| 012616712 | M8 | 70 | MA - 1,25 | 16 | 9 | 58 | 8 | 70 | 8 | 100 | 140 | 0,036 |
| 012616812 | M10 | 60 | MA - 1,50 | 20 | 10 | 44 | 10 | 60 | 10 | 170 | 230 | 0,054 |
| 012616912 | M10 | 80 | MA - 1,50 | 20 | 10 | 64 | 10 | 80 | 10 | 170 | 230 | 0,080 |
| 012617012 | M10 | 100 | MA - 1,50 | 20 | 10 | 90 | 10 | 100 | 10 | 170 | 230 | 0,100 |
| 012617112 | M12 | 70 | MA - 1,75 | 22 | 13 | 58 | 12 | 70 | 12 | 240 | 340 | 0,099 |
| 012617212 | M12 | 80 | MA - 1,75 | 22 | 13 | 64 | 12 | 80 | 12 | 240 | 340 | 0,105 |
| 012617312 | M12 | 100 | MA - 1,75 | 22 | 13 | 90 | 12 | 100 | 12 | 240 | 340 | 0,110 |
| 012617412 | M16 | 80 | MA - 2,00 | 32 | 17 | 64 | 16 | 80 | 16 | 500 | 700 | 0,164 |
| 012617512 | M16 | 100 | MA - 2,00 | 32 | 17 | 80 | 16 | 100 | 16 | 500 | 700 | 0,196 |
| 012617612 | M16 | 120 | MA - 2,00 | 32 | 17 | 95 | 16 | 120 | 16 | 500 | 700 | 0,227 |
| 012617712 | M16 | 140 | MA - 2,00 | 32 | 17 | 125 | 16 | 140 | 16 | 500 | 700 | 0,259 |
| 012617812 | M20 | 80 | MA - 2,50 | 40 | 21 | 64 | 20 | 80 | 20 | 860 | 1200 | 0,310 |
| 012617912 | M20 | 100 | MA - 2,50 | 40 | 21 | 80 | 20 | 100 | 20 | 860 | 1200 | 0,330 |
| 012618012 | M20 | 140 | MA - 2,50 | 40 | 21 | 125 | 20 | 140 | 20 | 860 | 1200 | 0,409 |
| 012618112 | M24 | 80 | MA - 3,00 | 50 | 26 | 64 | 24 | 80 | 24 | 1290 | 1800 | 0,425 |
| 012618212 | M24 | 120 | MA - 3,00 | 50 | 26 | 95 | 24 | 120 | 24 | 1290 | 1800 | 0,590 |
| 012618312 | M24 | 140 | MA - 3,00 | 50 | 26 | 125 | 24 | 140 | 24 | 1290 | 1800 | 0,645 |

FATOR DE SEGURANÇA: 6:1.



PORCA MÉTRICA

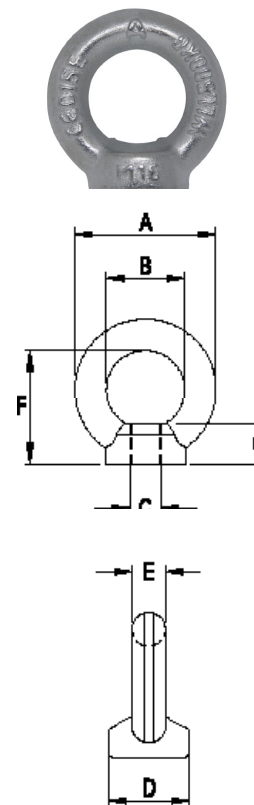
COMPOSIÇÃO: Fabricado em aço carbono C15E, rosca no padrão métrico.

ACABAMENTO: Galvanização eletrolítica trivalente.

INFORMAÇÕES ADICIONAIS: Destinado para uso na ancoragem e movimentação de equipamentos em geral, adequado a norma DIN 582. Gravação em alto relevo indicando carga de trabalho, medida e demais informações.

| CÓDIGO | DIÂMETRO DA ROSCA (mm) | ROSCA (passo) | DIMENSÕES (mm) | | | | | | | CARGA DE TRABALHO (Kgf) | | PESO (Kg) |
|-----------|------------------------|---------------|----------------|-----|----|-----|----|-----|----|-------------------------|----------|-----------|
| | | | A | B | C | D | E | F | G | 45° | VERTICAL | |
| 012282512 | M6 | MA - 1,00 | 36 | 20 | 6 | 20 | 8 | 29 | 9 | 50 | 70 | 0,052 |
| 012282612 | M8 | MA - 1,25 | 36 | 20 | 8 | 20 | 8 | 29 | 9 | 100 | 140 | 0,053 |
| 012282712 | M10 | MA - 1,50 | 45 | 25 | 10 | 25 | 10 | 36 | 11 | 170 | 230 | 0,066 |
| 012282812 | M12 | MA - 1,75 | 53 | 29 | 12 | 30 | 12 | 43 | 12 | 240 | 340 | 0,155 |
| 012282912 | M14 | MA - 2,00 | 63 | 35 | 14 | 36 | 14 | 47 | 14 | 350 | 490 | 0,252 |
| 012283012 | M16 | MA - 2,00 | 63 | 35 | 16 | 36 | 14 | 50 | 14 | 500 | 700 | 0,272 |
| 012283112 | M20 | MA - 2,50 | 72 | 40 | 20 | 40 | 16 | 52 | 16 | 860 | 1200 | 0,365 |
| 012283212 | M22 | MA - 2,50 | 90 | 50 | 22 | 46 | 21 | 63 | 20 | 1100 | 1500 | 0,674 |
| 012283312 | M24 | MA - 3,00 | 90 | 50 | 24 | 50 | 21 | 70 | 20 | 1290 | 1800 | 0,700 |
| 012283412 | M30 | MA - 3,50 | 108 | 60 | 30 | 65 | 24 | 85 | 25 | 2300 | 3200 | 1,430 |
| 012399612 | M36 | MA - 4,00 | 126 | 70 | 36 | 75 | 28 | 102 | 30 | 3300 | 4600 | 2,265 |
| 012399712 | M42 | MA - 4,50 | 144 | 80 | 42 | 85 | 32 | 120 | 38 | 4500 | 6300 | 3,121 |
| 012399812 | M48 | MA - 5,00 | 166 | 90 | 48 | 100 | 38 | 136 | 43 | 6100 | 8600 | 5,050 |
| 012399912 | M56 | MA - 5,50 | 184 | 100 | 56 | 110 | 42 | 145 | 45 | 8200 | 11500 | 6,650 |
| 012468912 | M64 | MA - 6,00 | 206 | 110 | 64 | 120 | 48 | 163 | 50 | 11000 | 16000 | 9,300 |
| 012469012 | M72 | MA - 6,00 | 260 | 140 | 72 | 150 | 64 | 200 | 58 | 14000 | 20000 | 17,800 |

FATOR DE SEGURANÇA: 6:1



OLHAIS DE SUSPENSÃO

PORCA POLEGADA

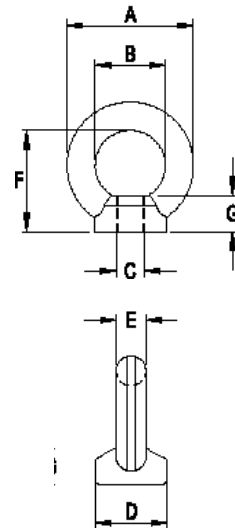
COMPOSIÇÃO: Fabricado em aço carbono C15E, rosca nos padrões polegada UNC e BSW.

ACABAMENTO: Galvanização eletrolítica trivalente.

INFORMAÇÕES ADICIONAIS: Destinado para uso na ancoragem e movimentação de equipamentos em geral, adequada a norma DIN 582 nas dimensões. Gravação em alto relevo indicando carga de trabalho, medida e demais informações.

| CÓDIGO | DIÂMETRO DA ROSCA (pol) | ROSCA (fpp) | DIMENSÕES (mm) | | | | | | | CARGA DE TRABALHO (Kgf) | | PESO (Kg) |
|-----------|-------------------------|-------------|----------------|----|----|----|----|----|----|-------------------------|----------|-----------|
| | | | A | B | C | D | E | F | G | 45° | VERTICAL | |
| 012553812 | 1/4" | UNC - 20 | 36 | 20 | 6 | 20 | 8 | 29 | 9 | 50 | 70 | 0,052 |
| 012553912 | 5/16" | UNC - 18 | 36 | 20 | 8 | 20 | 8 | 29 | 9 | 100 | 140 | 0,053 |
| 012554012 | 3/8" | UNC - 16 | 45 | 25 | 10 | 25 | 10 | 36 | 11 | 170 | 230 | 0,066 |
| 012549212 | 1/2" | UNC - 13 | 53 | 29 | 12 | 30 | 12 | 43 | 12 | 240 | 340 | 0,155 |
| 012607112 | 1/2" | BSW - 12 | 53 | 29 | 12 | 30 | 12 | 43 | 12 | 240 | 340 | 0,155 |
| 012549312 | 5/8" | UNC - 11 | 63 | 35 | 16 | 36 | 14 | 50 | 14 | 500 | 700 | 0,272 |
| 012554112 | 3/4" | UNC - 10 | 72 | 40 | 20 | 40 | 16 | 52 | 16 | 860 | 1200 | 0,365 |
| 012554212 | 7/8" | UNC - 9 | 90 | 50 | 22 | 46 | 21 | 63 | 20 | 1100 | 1500 | 0,674 |

FATOR DE SEGURANÇA: 6:1



PARAFUSOS DRYWALL

AUTO BROCANTE COM CABEÇA FLANGEADA PHS

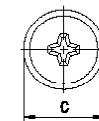
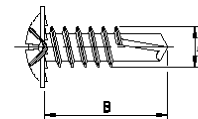
COMPOSIÇÃO: Fabricado em aço médio carbono, cementado e temperado. Base da cabeça serrilhada.

ACABAMENTO: Zincado branco.

INFORMAÇÕES ADICIONAIS: Destinado ao uso em fixações de estruturas drywall em geral. Rosca adequada as especificações da norma DIN 7970 (DIN EN ISO 1478), broca nº 2.

ESPECIFICAÇÕES DA PARAFUSADEIRA: Entre 1800 a 2500 RPM, sistema de embreagem, batente plástico e gatilho progressivo.

| CÓDIGO | DIÂMETRO (mm) | COMPRIMENTO (mm) | CABEÇA (mm) | ROSCA (passo) | CHAVE (phs) | EMBALAGEM (unid) |
|-----------|---------------|------------------|-------------|---------------|-------------|------------------|
| | A | B | C | | | |
| 012637012 | 4,20 | 13 | 11 | 1,41 | 2 | 500 |
| 012637112 | 4,20 | 16 | 11 | 1,41 | 2 | 500 |
| 012637212 | 4,20 | 19 | 11 | 1,41 | 2 | 500 |
| 012637312 | 4,20 | 25 | 11 | 1,41 | 2 | 200 |



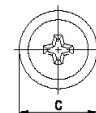
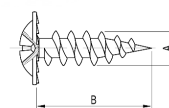
PONTA AGULHA COM CABEÇA FLANGEADA PHS

COMPOSIÇÃO: Fabricado em aço médio carbono, cementado e temperado. Base da cabeça serrilhada.

ACABAMENTO: Zincado branco.

INFORMAÇÕES ADICIONAIS: Destinado ao uso em fixações de estruturas drywall em geral.

| CÓDIGO | DIÂMETRO (mm) | COMPRIMENTO (mm) | CABEÇA (mm) | ROSCA (passo) | CHAVE (phs) | EMBALAGEM (unid) |
|-----------|---------------|------------------|-------------|---------------|-------------|------------------|
| | A | B | C | | | |
| 012637412 | 4,20 | 13 | 11 | 1,41 | 2 | 500 |



PARAFUSOS SEXTAVADOS AUTO-BROCANTE

MODELO BW COM ARRUELA DE VEDAÇÃO

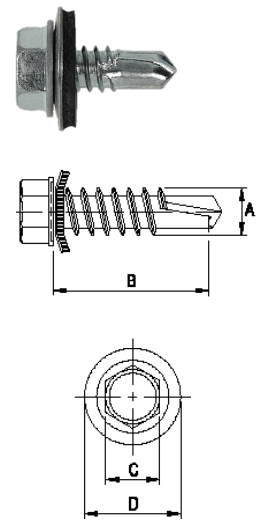
COMPOSIÇÃO: Fabricado em aço médio carbono, cementado e temperado. Modelo BW com arruela solta e borracha neoprene.

ACABAMENTO: Zincado branco.

INFORMAÇÕES ADICIONAIS: Destinado ao uso em fixações de telhas metálicas com terças de aço. Rosca adequada as especificações da norma DIN 7970 (DIN EN ISO 1478), broca nº 3.

ESPECIFICAÇÕES DA PARAFUSADEIRA: Entre 1800 a 2500 RPM, sistema de embreagem, batente plástico e gatilho progressivo.

| CÓDIGO | DIÂMETRO (mm) | COMPRIMENTO (pol) | CHAVE (pol) | ARRUELA FIXA (mm) | ROSCA (passo) | EMBALAGEM (unid) |
|-----------|---------------|-------------------|-------------|-------------------|---------------|------------------|
| | A | B | C | D | | |
| 012633612 | 4,80 | 3/4" | 5/16" | 10,52 | 1,59 | 200 |
| 012633712 | 5,50 | 3/4" | 5/16" | 11,00 | 1,81 | 200 |
| 012633812 | 5,50 | 1" | 5/16" | 11,00 | 1,81 | 200 |
| 012633912 | 5,50 | 1-1/2" | 5/16" | 11,00 | 1,81 | 200 |
| 012634012 | 5,50 | 2" | 5/16" | 11,00 | 1,81 | 200 |
| 012634112 | 5,50 | 2-1/2" | 5/16" | 11,00 | 1,81 | 100 |
| 012634212 | 5,50 | 3" | 5/16" | 11,00 | 1,81 | 90 |
| 012634312 | 5,50 | 3-1/2" | 5/16" | 11,00 | 1,81 | 80 |
| 012634412 | 5,50 | 4" | 5/16" | 11,00 | 1,81 | 70 |
| 012634512 | 5,50 | 5" | 5/16" | 11,00 | 1,81 | 60 |
| 012634612 | 6,30 | 3/4" | 3/8" | 13,20 | 1,81 | 200 |
| 012634712 | 6,30 | 1" | 3/8" | 13,20 | 1,81 | 200 |
| 012634812 | 6,30 | 1-1/2" | 3/8" | 13,20 | 1,81 | 90 |
| 012634912 | 6,30 | 2" | 3/8" | 13,20 | 1,81 | 80 |



MODELO BW COM ARRUELA DE VEDAÇÃO | COSTURA

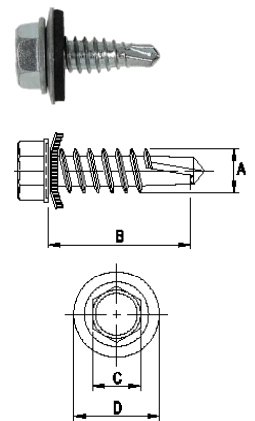
COMPOSIÇÃO: Fabricado em aço médio carbono, cementado e temperado. Modelo BW com arruela solta e borracha neoprene.

ACABAMENTO: Zincado branco.

INFORMAÇÕES ADICIONAIS: Destinado ao uso em fixações de telhas com telhas metálicas, processo de costura. Rosca adequada as especificações da norma DIN 7970 (DIN EN ISO 1478), broca nº 1.

ESPECIFICAÇÕES DA PARAFUSADEIRA: Entre 1800 a 2500 RPM, sistema de embreagem, batente plástico e gatilho progressivo.

| CÓDIGO | DIÂMETRO (mm) | COMPRIMENTO (pol) | CHAVE (pol) | ARRUELA FIXA (mm) | ROSCA (passo) | EMBALAGEM (unid) |
|-----------|---------------|-------------------|-------------|-------------------|---------------|------------------|
| | A | B | C | D | | |
| 012635012 | 5,50 | 7/8" | 5/16" | 11,00 | 1,81 | 200 |
| 012635112 | 6,30 | 7/8" | 3/8" | 13,20 | 1,81 | 200 |



MODELO EPDM COM CABEÇA FLANGEADA

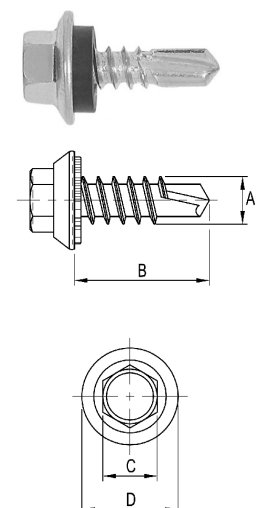
COMPOSIÇÃO: Fabricado em aço médio carbono, cementado e temperado. Modelo EPDM com cabeça flangeada e arruela de vedação em borracha neoprene.

ACABAMENTO: Zincado branco.

INFORMAÇÕES ADICIONAIS: Destinado ao uso em fixações de telhas metálicas com terças de aço. Rosca Adequada as especificações da norma DIN 7970 (DIN EN ISO 1478), broca nº 3.

ESPECIFICAÇÕES DA PARAFUSADEIRA: Entre 1800 a 2500 RPM, sistema de embreagem, batente plástico e gatilho progressivo.

| CÓDIGO | DIÂMETRO (mm) | COMPRIMENTO (pol) | CHAVE (pol) | ARRUELA FIXA (mm) | ROSCA (passo) | EMBALAGEM (unid) |
|-----------|---------------|-------------------|-------------|-------------------|---------------|------------------|
| | A | B | C | D | | |
| 012635212 | 4,80 | 3/4" | 5/16" | 13 | 1,59 | 180 |
| 012635312 | 5,50 | 3/4" | 5/16" | 15 | 1,81 | 180 |
| 012635412 | 5,50 | 1" | 5/16" | 15 | 1,81 | 180 |
| 012635512 | 5,50 | 1-1/2" | 5/16" | 15 | 1,81 | 180 |
| 012635612 | 5,50 | 2" | 5/16" | 15 | 1,81 | 180 |
| 012635712 | 6,30 | 3/4" | 3/8" | 15 | 1,81 | 180 |
| 012635812 | 6,30 | 1" | 3/8" | 15 | 1,81 | 180 |



PARAFUSOS SEXTAVADOS AUTO-BROCANTE

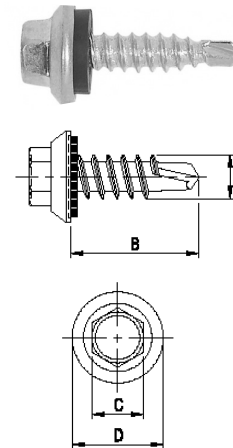
MODELO EPDM COM CABEÇA FLANGEADA | COSTURA

COMPOSIÇÃO: Fabricado em aço médio carbono, cementado e temperado. Modelo EPDM com cabeça flangeada e arruela de vedação em borracha neoprene.

ACABAMENTO: Zincado branco.

INFORMAÇÕES ADICIONAIS: Destinado ao uso em fixações de telhas com telhas metálicas no processo de costura. Rosca adequada as especificações da norma DIN 7970 (DIN EN ISO 1478), broca nº 1.

ESPECIFICAÇÕES DA PARAFUSADEIRA: Entre 1800 a 2500 RPM, sistema de embreagem, batente plástico e gatilho progressivo.



| CÓDIGO | DIÂMETRO (mm) | COMPRIMENTO (pol) | CHAVE (pol) | ARRUELA FIXA (mm) | ROSCA (passo) | EMBALAGEM (unid) |
|-----------|---------------|-------------------|-------------|-------------------|---------------|------------------|
| | A | B | C | D | | |
| 012635912 | 5,50 | 7/8" | 5/16" | 15 | 1,81 | 200 |
| 012636012 | 6,30 | 7/8" | 3/8" | 15 | 1,81 | 180 |

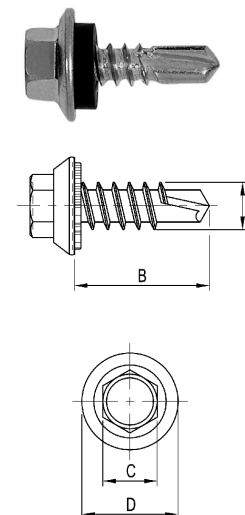
MODELO EPDM COM CABEÇA FLANGEADA | ANTICORROSÃO

COMPOSIÇÃO: Fabricado em aço médio carbono, cementado e temperado. Modelo EPDM com cabeça flangeada e arruela de vedação em borracha neoprene.

ACABAMENTO: Tratamento Ruspert 500 horas.

INFORMAÇÕES ADICIONAIS: Destinado ao uso em fixações de telhas metálicas com terças de aço, sendo excelente solução para ambientes externos e corrosivos. Rosca adequada as especificações da norma DIN 7970 (DIN EN ISO 1478), broca nº 3.

ESPECIFICAÇÕES DA PARAFUSADEIRA: Entre 1800 a 2500 RPM, sistema de embreagem, batente plástico e gatilho progressivo.



| CÓDIGO | DIÂMETRO (mm) | COMPRIMENTO (pol) | CHAVE (pol) | ARRUELA FIXA (mm) | ROSCA (passo) | EMBALAGEM (unid) |
|-----------|---------------|-------------------|-------------|-------------------|---------------|------------------|
| | A | B | C | D | | |
| 012636112 | 4,80 | 3/4" | 5/16" | 13 | 1,59 | 180 |
| 012636212 | 5,50 | 3/4" | 5/16" | 15 | 1,81 | 180 |
| 012636312 | 5,50 | 1" | 5/16" | 15 | 1,81 | 180 |
| 012636412 | 5,50 | 1-1/2" | 5/16" | 15 | 1,81 | 180 |
| 012636512 | 5,50 | 2" | 5/16" | 15 | 1,81 | 180 |
| 012636612 | 6,30 | 3/4" | 3/8" | 15 | 1,81 | 180 |
| 012636712 | 6,30 | 1" | 3/8" | 15 | 1,81 | 180 |

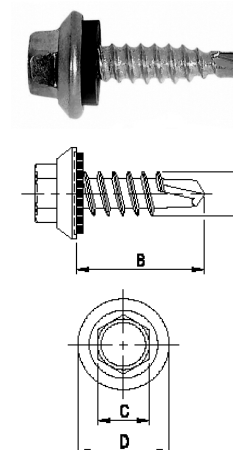
MODELO EPDM COM CABEÇA FLANGEADA | COSTURA | ANTICORROSÃO

COMPOSIÇÃO: Fabricado em aço médio carbono, cementado e temperado. Modelo EPDM com cabeça flangeada e arruela de vedação em borracha neoprene.

ACABAMENTO: Tratamento Ruspert 500 horas.

INFORMAÇÕES ADICIONAIS: Destinado ao uso em fixações de telhas com telhas metálicas no processo de costura, sendo excelente solução para ambientes externos e corrosivos. Rosca adequada as especificações da norma DIN 7970 (DIN EN ISO 1478), broca nº 1.

ESPECIFICAÇÕES DA PARAFUSADEIRA: Entre 1800 a 2500 RPM, sistema de embreagem, batente plástico e gatilho progressivo.



| CÓDIGO | DIÂMETRO (mm) | COMPRIMENTO (pol) | CHAVE (pol) | ARRUELA FIXA (mm) | ROSCA (passo) | EMBALAGEM (unid) |
|-----------|---------------|-------------------|-------------|-------------------|---------------|------------------|
| | A | B | C | D | | |
| 012636812 | 5,50 | 7/8" | 5/16" | 15 | 1,81 | 200 |
| 012636912 | 6,30 | 7/8" | 3/8" | 15 | 1,81 | 180 |

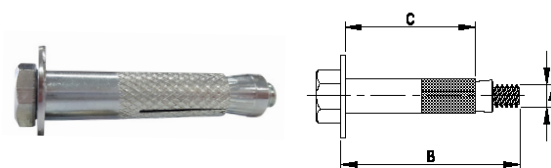
CHUMBADORES DE EXPANSÃO

COM PARAFUSO | MODELO CB

COMPOSIÇÃO: Fabricado em aço médio carbono. Composto por parafuso hexagonal, arruela, jaqueta e cone.

ACABAMENTO: Zincado branco.

INFORMAÇÕES ADICIONAIS: Destinado ao uso em instalações elétricas, hidráulicas, ar condicionados, gás e estruturas metálicas.



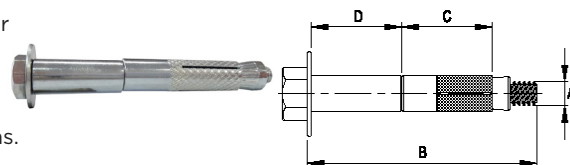
| CÓDIGO | DIÂMETRO DA ROSCA (pol) | ROSCA (fpp) | COMPRIMENTOS | | | CHAVE (pol) | FURO | | ESPESSURA MÁXIMA A FIXAR (mm) | TORQUE DE APERTO (N.m) | CARGA PERMISSÍVEL PARA TRAÇÃO (Kgf) |
|-----------|-------------------------|-------------|--------------|------|-------|-------------|----------------|-------------------|-------------------------------|------------------------|-------------------------------------|
| | | | (pol) | (mm) | | | DIÂMETRO (pol) | PROFUNDIDADE (mm) | | | |
| | | | B | C | C | | | | | | |
| 012620812 | 1/4" | UNC - 20 | 2" | 32 | 7/16" | 3/8" | 50 | 8 | 12 | 1127 | |
| 012620912 | 5/16" | UNC - 18 | 2-1/4" | 34 | 1/2" | 1/2" | 57 | 7 | 25 | 1773 | |
| 012621012 | 3/8" | UNC - 16 | 2-1/2" | 37 | 9/16" | 9/16" | 63 | 16 | 40 | 2143 | |
| 012621112 | 1/2" | UNC - 13 | 3" | 50 | 3/4" | 3/4" | 76 | 18 | 100 | 4362 | |

COM PARAFUSO | MODELO CBPL

COMPOSIÇÃO: Fabricado em aço médio carbono. Composto por parafuso hexagonal, arruela, jaqueta, prolongador e cone.

ACABAMENTO: Zincado branco.

INFORMAÇÕES ADICIONAIS: Destinado ao uso em instalações elétricas, hidráulicas, ar condicionados, gás e estruturas metálicas.



| CÓDIGO | DIÂMETRO DA ROSCA (pol) | ROSCA (fpp) | COMPRIMENTOS | | | CHAVE (pol) | FURO | | ESPESSURA MÁXIMA A FIXAR (mm) | TORQUE DE APERTO (N.m) | CARGA PERMISSÍVEL PARA TRAÇÃO (Kgf) |
|-----------|-------------------------|-------------|--------------|------|------|-------------|----------------|-------------------|-------------------------------|------------------------|-------------------------------------|
| | | | (pol) | (mm) | (mm) | | DIÂMETRO (pol) | PROFUNDIDADE (mm) | | | |
| | | | B | C | D | | | | | | |
| 012621212 | 1/4" | UNC - 20 | 3" | 32 | 22 | 7/16" | 3/8" | 76 | 8 | 12 | 1127 |
| 012621312 | 5/16" | UNC - 18 | 3-1/4" | 34 | 25 | 1/2" | 1/2" | 82 | 7 | 25 | 1902 |
| 012621412 | 3/8" | UNC - 16 | 3-1/2" | 37 | 25 | 9/16" | 9/16" | 99 | 14 | 40 | 2753 |
| 012621512 | 1/2" | UNC - 13 | 4-1/2" | 50 | 33 | 3/4" | 3/4" | 114 | 20 | 100 | 4929 |

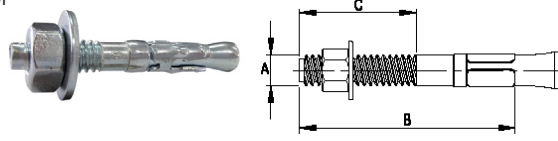
AVISO: Cargas obtidas em concreto de 30 Mpa.

MODELO PB

COMPOSIÇÃO: Fabricado em aço médio carbono. Composto por parafuso expander, presilha, porca hexagonal e arruela lisa.

ACABAMENTO: Zincado branco.

INFORMAÇÕES ADICIONAIS: Destinado ao uso na fixação de máquinas, equipamentos, elevadores, plataformas e guarda corpos.



| CÓDIGO | DIÂMETRO DA ROSCA (pol) | ROSCA (fpp) | COMPRIMENTOS | | CHAVE (pol) | PROFUNDIDADE DO FURO (mm) | ESPESSURA MÁXIMA A FIXAR (mm) | TORQUE DE APERTO (N.m) | CARGA PERMISSÍVEL PARA TRACÇÃO (Kgf) |
|-----------|-------------------------|-------------|--------------|------|-------------|---------------------------|-------------------------------|------------------------|--------------------------------------|
| | | | (pol) | (mm) | | | | | |
| | | | B | C | | | | | |
| 012621612 | 1/4" | UNC - 20 | 1-3/4" | 19 | 7/16" | 35 | 6 | 70 | 825 |
| 012621712 | 1/4" | UNC - 20 | 2-1/4" | 30 | 7/16" | 35 | 19 | 70 | 825 |
| 012658112 | 1/4" | UNC - 20 | 3-1/4" | 55 | 7/16" | 35 | 44 | 70 | 825 |
| 012621812 | 5/16" | UNC - 18 | 2" | 20 | 1/2" | 40 | 6 | 180 | 1400 |
| 012621912 | 5/16" | UNC - 18 | 3-1/4" | 42 | 1/2" | 40 | 33 | 180 | 1400 |
| 012658212 | 5/16" | UNC - 18 | 4-1/4" | 67 | 1/2" | 40 | 60 | 180 | 1400 |
| 012622012 | 3/8" | UNC - 16 | 2-1/4" | 22 | 9/16" | 45 | 6 | 300 | 1919 |
| 012622112 | 3/8" | UNC - 16 | 2-3/4" | 35 | 9/16" | 45 | 19 | 300 | 1919 |
| 012622212 | 3/8" | UNC - 16 | 3" | 41 | 9/16" | 45 | 25 | 300 | 1919 |
| 012622312 | 3/8" | UNC - 16 | 3-1/2" | 51 | 9/16" | 45 | 37 | 300 | 1919 |
| 012622412 | 3/8" | UNC - 16 | 3-3/4" | 60 | 9/16" | 45 | 44 | 300 | 1919 |
| 012622512 | 3/8" | UNC - 16 | 5" | 92 | 9/16" | 45 | 75 | 300 | 1919 |
| 012622612 | 1/2" | UNC - 13 | 2-3/4" | 25 | 3/4" | 55 | 6 | 600 | 3193 |
| 012622712 | 1/2" | UNC - 13 | 3-3/4" | 50 | 3/4" | 55 | 32 | 600 | 3193 |
| 012622812 | 1/2" | UNC - 13 | 4" | 57 | 3/4" | 55 | 38 | 600 | 3193 |
| 012622912 | 1/2" | UNC - 13 | 4-1/4" | 63 | 3/4" | 55 | 40 | 600 | 3193 |
| 012658312 | 1/2" | UNC - 13 | 5-1/2" | 95 | 3/4" | 55 | 83 | 600 | 3193 |
| 012689212 | 1/2" | UNC - 13 | 7" | 100 | 3/4" | 55 | 114 | 50 | 3193 |
| 012658412 | 5/8" | UNC - 11 | 3-1/2" | 45 | 15/16" | 65 | 12 | 1200 | 4026 |
| 012623012 | 5/8" | UNC - 11 | 4-1/2" | 60 | 15/16" | 65 | 37 | 1200 | 4026 |
| 012623112 | 5/8" | UNC - 11 | 5" | 60 | 15/16" | 65 | 37 | 1200 | 4026 |
| 012623212 | 5/8" | UNC - 11 | 6" | 100 | 15/16" | 65 | 75 | 1200 | 4026 |
| 012623312 | 5/8" | UNC - 11 | 7" | 100 | 15/16" | 65 | 75 | 1200 | 4026 |
| 012689312 | 3/4" | UNC - 10 | 4-3/4" | 65 | 11/8" | 85 | 19 | 200 | 7708 |
| 012689412 | 3/4" | UNC - 10 | 5-1/2" | 65 | 11/8" | 85 | 44 | 200 | 7708 |
| 012689512 | 3/4" | UNC - 10 | 6-1/4" | 80 | 11/8" | 85 | 57 | 200 | 7708 |
| 012689612 | 3/4" | UNC - 10 | 7" | 100 | 11/8" | 85 | 70 | 200 | 7708 |

AVISO: Cargas obtidas em concreto de 30 Mpa.

JAQUETA E CONE | MODELO CB

COMPOSIÇÃO: Fabricado em aço médio carbono. Composto por parafuso hexagonal, arruela, jaqueta e cone.

ACABAMENTO: Zincado branco.

INFORMAÇÕES ADICIONAIS: Destinado ao uso em instalações elétricas, hidráulicas, ar condicionados, gás e estruturas metálicas.



| CÓDIGO | DIÂMETRO DA ROSCA (pol) | ROSCA (fpp) | COMPRIMENTOS | | FURO | | ESPESSURA MÁXIMA A FIXAR (mm) | CARGA PERMISSÍVEL PARA TRACÇÃO (Kgf) |
|-----------|-------------------------|-------------|--------------|------|----------------|-------------------|-------------------------------|--------------------------------------|
| | | | (pol) | (mm) | DIÂMETRO (pol) | PROFUNDIDADE (mm) | | |
| | | | B | C | | | | |
| 012658512 | 1/4" | UNC - 20 | 2" | 32 | 3/8" | 50 | 8 | 1127 |
| 012658512 | 5/16" | UNC - 18 | 2-1/4" | 34 | 1/2" | 57 | 7 | 1773 |
| 012658512 | 3/8" | UNC - 16 | 2-1/2" | 37 | 9/16" | 63 | 16 | 2143 |
| 012658512 | 1/2" | UNC - 13 | 3" | 50 | 3/4" | 76 | 18 | 4362 |

TRABALHO EM ALTURA

Fall Protection



TRAVA QUEDA

Estes TRAVA QUEDAS possuem certificação compulsória pela OCP - BUREAU VERITAS CERTIFICATION, organismo acreditado pelo INMETRO.

TRAVA QUEDA PARA CORDA POLIAMIDA 1/2" (12mm)

NORMA: NBR 14.626/2020

- Guiado em linha flexível.
- Para corda poliamida de 12mm com carga mínima de ruptura de 20kN.
- Sistema de engate em qualquer ponto do cabo guia.

CG 525 | Extensor para corda poliamida torcida. Mecanismo em aço bicromatizado. Conector: 1 trava dupla abertura 15mm em aço forjado bicromatizado.

CG 526 | Extensor em fita de poliéster. Mecanismo em aço bicromatizado. Conector: 1 trava dupla abertura 15mm em aço forjado bicromatizado.

CG 528 | Extensor para corda poliamida torcida. Mecanismo em aço bicromatizado. Conector: 1 trava tripla tipo pêra abertura 22mm em alumínio.

| CÓDIGO | DESCRIÇÃO |
|-----------|-----------|
| 011258811 | CG 525 |
| 011534811 | CG 526 |
| 011557311 | CG 528 |



TRAVA QUEDA PARA CABO DE AÇO 5/16" (8mm)

NORMA: NBR 14.627/2010

- Guiado em linha rígida.
- Para cabo de aço com alma de aço de Ø 8mm.
- Sistema de engate em qualquer ponto do cabo guia.

CG 535 | Mecanismo em aço inox. Conector: 1 trava roscada abertura 18mm em aço forjado bicromatizado.

| CÓDIGO | DESCRIÇÃO |
|-----------|-----------|
| 011258711 | CG 535 |



DESTORCEDOR

São utilizados para não permitir que a corda torça, atrapalhando as atividades verticais.

| CÓDIGO | DESCRIÇÃO | MATERIAL | PESO | CARGA MÁXIMA DE TRABALHO |
|-----------|-----------|----------|------|--------------------------|
| 013580213 | CS 5350-3 | Alumínio | 158g | 30kN |



CONECTORES



CG 670



CG 644



CG 678



CG 654



CG 671



CG 672

| CÓDIGO | DESCRIÇÃO | TIPO | MATERIAL | ABERTURA | TRAVA | CARGA MÁXIMA DE TRABALHO |
|-----------|-----------|-------------|----------|----------|-------------------|--------------------------|
| 013293413 | CG 670 | OVAL | AÇO | 18mm | DUPLA TIPO ROSCA | 25kN |
| 013578413 | CG 644 | OVAL | AÇO | 14mm | TRIPLA | 25kN |
| 013577213 | CG 678 | ASSIMÉTRICO | ALUMÍNIO | 22mm | TRIPLA | 25kN |
| 013577113 | CG 654 | ASSIMÉTRICO | AÇO | 19mm | TRIPLA | 41kN |
| 013592613 | CG 671 | ASSIMÉTRICO | ALUMÍNIO | 22mm | DUPLA TIPO TORÇÃO | 25kN |
| 013592713 | CG 672 | ASSIMÉTRICO | ALUMÍNIO | 22mm | DUPLA TIPO TORÇÃO | 23kN |

ASCENSORES DE PUNHO

São utilizados para auxiliar na subida em cordas. Disponíveis para mão direita e para mão esquerda.

- Fabricado em alumínio.
- Diâmetro corda: 8 - 13mm.
- Peso: 196g
- Empunhadura ergonômica emborrachada.
- Orifícios inferiores para conexão no cinturão e estribo.
- Orifícios superiores para conexão na corda.

| CÓDIGO | DESCRIÇÃO | COR | MÃO |
|-----------|-----------|-------|----------|
| 013579413 | CS 5302 | Azul | Esquerda |
| 013579313 | CS 5300 | Cinza | Direita |



CS 5302



CS 5300

ESTRIBO

É utilizado para apoio dos pés. Deve ser conectado ao ascensor para auxiliar na subida em cordas.

ESTRIBO 6 DEGRAUS

| CÓDIGO | DESCRIÇÃO | MATERIAL | COMPRIMENTO |
|-----------|-----------|-----------|-------------|
| 011595011 | CS 06 | Poliéster | 1,80m |



DESCENSORES

São utilizados em trabalhos em altura e operações de resgate para auxiliar na descida em cordas.



CS 008



CS 505



CS 506

| CÓDIGO | DESCRIÇÃO | MATERIAL | DIÂMETRO CORDA | PESO | CARGA MÁXIMA DE TRABALHO |
|-----------|--------------------------------|-----------------------------------|----------------|------|--------------------------|
| 013594913 | Antipânico CS 008 | Alumínio com sistema autoblocante | 10 - 13mm | 465g | 15kN |
| 013580013 | Freio oito CS 505 | Alumínio | 9 - 16mm | 116g | 35kN |
| 013579913 | Freio oito com orelha CS 506 | Alumínio | 9 - 16mm | 270g | 40kN |

POLIAS OSCILANTES

São utilizadas em operações de resgate, movimentação de cargas e espaço confinado.



CS 5330



CS 5332

| CÓDIGO | DESCRIÇÃO | MATERIAL | DIÂMETRO CORDA | PESO | CARGA MÁXIMA DE TRABALHO |
|-----------|-----------------|----------|----------------|------|--------------------------|
| 013579513 | CS 5330 | Alumínio | 16mm | 272g | 30kN |
| 013579613 | Dupla CS 5332 | Alumínio | 16mm | 476g | 30kN |

PLACAS DE ANCORAGEM

São utilizadas para organizar e distribuir cargas em operações de resgate, onde haja necessidade de ancoragens múltiplas

| CÓDIGO | DESCRIÇÃO | MATERIAL | PESO | CARGA MÁXIMA DE TRABALHO |
|-----------|-------------------|----------|------|--------------------------|
| 013579713 | 3 furos CS 5380 | Alumínio | 65g | 35kN |
| 013579813 | 7 furos CS 5381 | Alumínio | 220g | 35kN |



CS 5380



CS 5381

CARBOSTORM

www.**carbostorm**.com.br

24 2222-7310 | vendas@carbostorm.com.br

Estrada União e Indústria, 15.500
Petrópolis - RJ | CEP: 25.750-226
CNPJ: 02.359.318/0001-99

Agosto 2023